
ISTRUZIONI PER L'INSTALLAZIONE E LA MANUTENZIONE
INSTRUCTIONS FOR INSTALLATION AND MAINTENANCE
INSTALLATIONSANWEISUNG UND WARTUNG
INSTRUCTIUNI DE INSTALARE SI INTRETINERE
INSTRUCTIONS DE MISE EN SERVICE ET D'ENTRETIEN
INSTRUCTIES VOOR INGEBRUIKNAME EN ONDERHOUD
INSTRUCCIONES PARA LA INSTALACION Y EL MANTENIMIENTO
INSTALLATIONS - OCH UNDERHÅLLSANVISNING
KULLANIM VE BAKIM TALİMATLARI
NÁVOD NA INSTALACI
INSTRUÇÕES PARA A INSTALAÇÃO E A MANUTENÇÃO
ΟΔΗΓΙΕΣ ΓΙΑ ΤΗΝ ΕΓΚΑΤΑΣΤΑΣΗ ΚΑΙ ΣΥΝΤΗΡΗΣΗ

FEKALIFT 100-A
FEKALIFT 200-A
FEKALIFT 300-A



FEKALIFT 100-A / FEKALIFT 200-A / FEKALIFT 300-A

(IT) DICHIARAZIONE DI CONFORMITÀ CE

Noi, **DAB Pumps S.p.A. - Via M.Polo, 14 – Mestrino (PD) – Italy**, dichiariamo sotto la nostra esclusiva responsabilità che i prodotti ai quali questa dichiarazione si riferisce sono conformi alle seguenti direttive:

- 2006/95/CE (Low Voltage Directive)
- 2004/108/CE (Electromagnetic Compatibility Directive)

ed alle seguenti norme:

- EN 60335-1 : 08 (Household and Similar Electrical Appliances – Safety)
- EN 60335-2-41 : 05 (Particular Requirements for Pumps)
- EN 12050-1 : 03 (Lifting plants for wastewater containing faecal matter).

(DE) EG-KONFORMITÄTSERKLÄRUNG

Wir, **DAB Pumps S.p.A. - Via M.Polo, 14 – Mestrino (PD) – Italy**, erklären unter unserer ausschließlichen Verantwortlichkeit, dass die Produkte auf die sich diese Erklärung bezieht, den folgenden Richtlinien:

- 2006/95/CE (Low Voltage Directive)
- 2004/108/CE (Electromagnetic Compatibility Directive)

sowie den folgenden Normen entsprechen:

- EN 60335-1 : 08 (Household and Similar Electrical Appliances – Safety)
- EN 60335-2-41 : 05 (Particular Requirements for Pumps)
- EN 12050-1 : 03 (Lifting plants for wastewater containing faecal matter).

(FR) DÉCLARATION DE CONFORMITÉ CE

Nous, **DAB Pumps S.p.A. - Via M.Polo, 14 – Mestrino (PD) – Italy**, déclarons sous notre responsabilité exclusive que les produits auxquels cette déclaration se réfère sont conformes aux directives suivantes:

- 2006/95/CE (Low Voltage Directive)
- 2004/108/CE (Electromagnetic Compatibility Directive)

ainsi qu'aux normes suivantes :

- EN 60335-1 : 08 (Household and Similar Electrical Appliances – Safety)
- EN 60335-2-41 : 05 (Particular Requirements for Pumps)
- EN 12050-1 : 03 (Lifting plants for wastewater containing faecal matter).

(ES) DECLARACIÓN DE CONFORMIDAD CE

Nosotros, **DAB Pumps S.p.A. - Via M.Polo, 14 – Mestrino (PD) – Italy**, declaramos bajo nuestra exclusiva responsabilidad que los productos a los que se refiere esta declaración son conformes con las directivas siguientes:

- 2006/95/CE (Low Voltage Directive)
- 2004/108/CE (Electromagnetic Compatibility Directive)

y con las normas siguientes:

- EN 60335-1 : 08 (Household and Similar Electrical Appliances – Safety)
- EN 60335-2-41 : 05 (Particular Requirements for Pumps)
- EN 12050-1 : 03 (Lifting plants for wastewater containing faecal matter).

(TR) CE UYGUNLUK BEYANNAMESİ

Biz, **DAB Pumps S.p.A. - Via M.Polo, 14 – Mestrino (PD) – Italy**, Mühürsorumluluğumuz altında olarak aşağıda belirtilen ve işbu beyannamenin ilişkin olduğu ürünlerin aşağıdaki direktiflere

- 2006/95/CE (Low Voltage Directive)
- 2004/108/CE (Electromagnetic Compatibility Directive)

ve aşağıdaki standartlara uygun olduklarını beyan ederiz:

- EN 60335-1 : 08 (Household and Similar Electrical Appliances – Safety)
- EN 60335-2-41 : 05 (Particular Requirements for Pumps)
- EN 12050-1 : 03 (Lifting plants for wastewater containing faecal matter).

(GB) DECLARATION OF CONFORMITY CE

We, **DAB Pumps S.p.A. - Via M.Polo, 14 – Mestrino (PD) – Italy**, declare under our responsibility that the products to which this declaration refers are in conformity with the following directives:

- 2006/95/CE (Low Voltage Directive)
- 2004/108/CE (Electromagnetic Compatibility Directive)

and with the following standards:

- EN 60335-1 : 08 (Household and Similar Electrical Appliances – Safety)
- EN 60335-2-41 : 05 (Particular Requirements for Pumps)
- EN 12050-1 : 03 (Lifting plants for wastewater containing faecal matter).

(RO) DECLARAȚIE DE CONFORMITATE CE

Noi, **DAB Pumps S.p.A. - Via M.Polo, 14 – Mestrino (PD) – Italy**, declarăm sub exclusivă noastră responsabilitate că produsele la care se referă această declarație sunt conforme cu următoarele directive:

- 2006/95/CE (Low Voltage Directive)
- 2004/108/CE (Electromagnetic Compatibility Directive)

și cu următoarele norme:

- EN 60335-1 : 08 (Household and Similar Electrical Appliances – Safety)
- EN 60335-2-41 : 05 (Particular Requirements for Pumps)
- EN 12050-1 : 03 (Lifting plants for wastewater containing faecal matter).

(NL) EG-VERKLARING VAN OVEREENSTEMMING

Wij, **DAB Pumps S.p.A. - Via M.Polo, 14 – Mestrino (PD) – Italy**, verklaren uitsluitend voor eigen verantwoordelijkheid dat de producten waarop deze verklaring betrekking heeft, conform de volgende richtlijnen zijn:

- 2006/95/CE (Low Voltage Directive)
- 2004/108/CE (Electromagnetic Compatibility Directive)

en conform de volgende normen:

- EN 60335-1 : 08 (Household and Similar Electrical Appliances – Safety)
- EN 60335-2-41 : 05 (Particular Requirements for Pumps)
- EN 12050-1 : 03 (Lifting plants for wastewater containing faecal matter).

(SE) EG-FÖRSÄKRAN OM ÖVERENSSTÄMMELSE

Vi, **DAB Pumps S.p.A. - Via M.Polo, 14 – Mestrino (PD) – Italy**, försäkrar under eget ansvar att produkterna som denna försäkran avser är i överensstämmelse med följande direktiv:

- 2006/95/CE (Low Voltage Directive)
- 2004/108/CE (Electromagnetic Compatibility Directive)

och följande standarder:

- EN 60335-1 : 08 (Household and Similar Electrical Appliances – Safety)
- EN 60335-2-41 : 05 (Particular Requirements for Pumps)
- EN 12050-1 : 03 (Lifting plants for wastewater containing faecal matter).

(PL) DEKLARACJA ZGODNOŚCI CE

My, **DAB Pumps S.p.A. - Via M.Polo, 14 – Mestrino (PD) – Italy**, deklarujemy na naszą wyłączną odpowiedzialność, że produkty będące przedmiotem niniejszej deklaracji są zgodne z poniższymi dyrektywami:

- 2006/95/CE (Low Voltage Directive)
- 2004/108/CE (Electromagnetic Compatibility Directive)

i z poniżej wymienionymi normami:

- EN 60335-1 : 08 (Household and Similar Electrical Appliances – Safety)
- EN 60335-2-41 : 05 (Particular Requirements for Pumps)
- EN 12050-1 : 03 (Lifting plants for wastewater containing faecal matter).

(PT) DECLARAÇÃO DE CONFORMIDADE CE

Nós, **DAB Pumps S.p.A. - Via M.Polo, 14 – Mestrino (PD) – Italy**, declaramos sob nossa exclusiva responsabilidade que os produtos aos quais esta declaração diz respeito, estão em conformidade com as seguintes directivas:

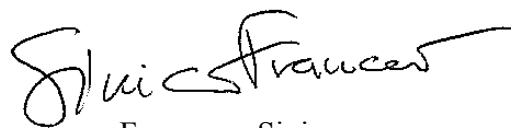
- **2006/95/CE (Low Voltage Directive)**
 - **2004/108/CE (Electromagnetic Compatibility Directive)**
- e com as seguintes normas:
- **EN 60335-1 : 08 (Household and Similar Electrical Appliances – Safety)**
 - **EN 60335-2-41 : 05 (Particular Requirements for Pumps)**
 - **EN 12050-1 : 03 (Lifting plants for wastewater containing faecal matter).**

(GR) ΔΗΛΩΣΗ ΣΥΜΜΟΡΦΩΣΗΣ ΕΚ

Η εταιρεία, **DAB Pumps S.p.A. - Via M.Polo, 14 – Mestrino (PD) – Italy**, Δηλώνει υπεύθυνα πως τα προϊόντα στα οποία αναφέρεται η παρούσα δήλωση, συμμορφώνονται με τις προδιαγραφές των παρακάτω οδηγιών:

- **2006/95/CE (Low Voltage Directive)**
 - **2004/108/CE (Electromagnetic Compatibility Directive)**
- και με τους παρακάτω κανονισμούς:
- **EN 60335-1 : 08 (Household and Similar Electrical Appliances – Safety)**
 - **EN 60335-2-41 : 05 (Particular Requirements for Pumps)**
 - **EN 12050-1 : 03 (Lifting plants for wastewater containing faecal matter).**

Mestrino (PD), 08/02/2010



Francesco Sinico
Technical Director

ITALIANO	pag.	1
ENGLISH	page	6
DEUTSCH	seite	11
ROMANA	pag.	16
FRANÇAIS	page	21
NEDERLANDS	bladz	26
ESPAÑOL	pág.	31
SVENSKA	sid.	36
TÜRKÇE	sayfa	41
POLSKI	strona	46
PORTUGUÊS	pág.	51
ΕΛΛΗΝΙΚΑ	σελ.	56

	pag.
INDICE	
GENERALITÀ	1
APPLICAZIONI	1
FEKALIFT 100-A / FEKALIFT 200-A	
1. DATI TECNICI E LIMITAZIONI D'USO	1
2. INSTALLAZIONE	2
2.1 Collegamento al WC	2
2.2 Collegamento allo scarico	2
3. ALLACCIAMENTO ELETTRICO	2
4. MESSA IN FUNZIONE	2
5. MANUTENZIONE E PULIZIA	2
5.1 Rimozione del tritratore dal vaso del WC	2
5.2 Corpi estranei	2
6. RICERCA E SOLUZIONE INCONVENIENTI	3
STAZIONE DI SOLLEVAMENTO FEKALIFT 300-A	
1. DATI TECNICI E LIMITAZIONI D'USO	3
2. INSTALLAZIONE	3
2.1 Montaggio del sistema	3
2.2 Collegamento al WC	4
2.3 Collegamento ad un lavabo	4
2.4 Preparazione della tubazione di scarico	4
3. ALLACCIAMENTO ELETTRICO	4
4. MESSA IN FUNZIONE	4
5. MANUTENZIONE E PULIZIA	5
5.1 Smontaggio della stazione di sollevamento	5
6. RICERCA E SOLUZIONE INCONVENIENTI	5

GENERALITÀ

Prima di procedere all'installazione leggere attentamente questa documentazione.

L'installazione ed il funzionamento dovranno essere conformi alla regolamentazione di sicurezza del paese di installazione del prodotto. Tutta l'operazione dovrà essere eseguita a regola d'arte. Il mancato rispetto delle norme di sicurezza, oltre a creare pericolo per l'incolumità delle persone e danneggiare le apparecchiature, farà decadere ogni diritto di intervento in garanzia.

L'apparecchio non è destinato ad essere usato da persone (bambini compresi) le cui capacità fisiche sensoriali o mentali siano ridotte, oppure con mancanza di esperienza o di conoscenza, a meno che esse abbiano potuto beneficiare, attraverso l'intermediazione di una persona responsabile della loro sicurezza, di una sorveglianza o di istruzioni riguardanti l'uso dell'apparecchio. I bambini devono essere sorvegliati per sincerarsi che non giochino con l'apparecchio (CEI EN 60335-1: 08).

APPLICAZIONI

I sistemi *Fekalift* sono indicati esclusivamente per il trattamento di acque di scarico, carta igienica e deiezioni fecali. Altri materiali o sostanze solide (ovatta, tamponi, assorbenti, preservativi, capelli, panni in cotone) o il pompaggio di liquidi come solventi oppure oli possono causare danni al sistema e diminuire le prestazioni previste in garanzia.

I sistemi *Fekalift 100-A e 200-A* devono essere collegati ad un WC con scarico orizzontale secondo le norme EN33 o EN37. (fig.A-D pag. 61)

I sistemi *Fekalift 300-A* sono delle stazioni di sollevamento ad incasso adatte esclusivamente per WC sospesi.

FEKALIFT 100-A / FEKALIFT 200-A**1. DATI TECNICI E LIMITAZIONI D'USO**

Fekalift 100-A

Collegamento a: WC

Scarico verticale: max. 3 m.

Fekalift 200-A

Collegamento a: WC + Lavabo + Doccia

Scarico verticale: max 4 m.

2. INSTALLAZIONE

2.1 Collegamento al WC

FEKALIFT 100-A : il sistema deve essere collegato ad un WC con scarico orizzontale, come indicato nella fig.B pag.61

FEKALIFT 200-A : il sistema deve essere collegato ad un WC con scarico orizzontale, chiudendo l'ingresso laterale inferiore non utilizzato, come indicato nella fig.E-F pag.61

2.2 Collegamento allo scarico

Inserire a pressione l'estremità grande della curva nell'uscita dell'apparecchio, ruotarla nella direzione desiderata e fissarla con una fascetta. **Per le FEKALIFT 100-A** inserire a pressione anche la bocca B sull'altra estremità e fissarla sempre con una fascetta. Collegare quindi lo scarico alla bocca della pompa e fissarlo con una fascetta (fig.C-G pag.61).

3. ALLACCIAMENTO ELETTRICO:

Attenzione: osservare sempre le norme di sicurezza!



I collegamenti elettrici devono essere eseguiti dopo il montaggio del sistema!

- **L'installazione elettrica deve essere effettuata da un elettricista esperto, autorizzato che se ne assume tutte le responsabilità.**
- **Collegare il sistema ad una presa 10 – 16A 2poli + MESSA A TERRA.**
- La presa deve fornire unicamente l'alimentazione del sistema e dev'essere collegata per le **FEKALIFT 100-A** ad un interruttore automatico di sicurezza e per le **FEKALIFT 200-A** ad un interruttore differenziale altamente sensibile calibrati su 30 mA.

4. MESSA IN FUNZIONE

- Effettuare il collegamento alla presa di corrente.
- Azionare una volta lo sciaquone, il sistema deve avviarsi automaticamente e funzionare per le **FEKALIFT 100-A** entro un periodo di 10 max. 30 sec. e per le **FEKALIFT 200-A** entro un periodo di 5 max. 30 sec. Se il tempo di avviamento supera i 35 sec. controllare che il tubo di scarico non sia schiacciato o intasato.

Dopo tale operazione è possibile utilizzare la toilette come un classico WC.

5. MANUTENZIONE E PULIZIA



- **L'esecuzione di interventi di riparazione sul motore o sui componenti elettrici possono essere eseguiti solo da personale specializzato e autorizzato.**
- **Tutti gli interventi di riparazione e manutenzione si devono effettuare solo dopo aver scollegato l'apparecchio dalla rete di alimentazione elettrica.**
- **Nella maggior parte dei casi gli eventuali malfunzionamenti sono provocati da cause minime risolvibili, il più delle volte, da soli. Per tutti gli altri problemi rivolgersi ad un centro riparazioni autorizzato (seguire le indicazioni della tabella RICERCA E SOLUZIONE INCONVENIENTI).**

5.1 Rimozione del tritratore dal vaso del WC

- **Scollegare l'apparecchio dalla rete di alimentazione elettrica.**
- Chiudere il rubinetto ad angolo dell'alimentazione e rimuovere la maggior parte dell'acqua dal sifone del bacino del WC.
- Staccare il tubo di mandata e i tubi di alimentazione.
- Rimuovere l'apparecchio dal WC.

Ripristinare l'alimentazione elettrica soltanto dopo aver concluso il rimontaggio del sistema.

5.2 Corpi estranei

Se un corpo estraneo entrasse nel *Fekalift* attraverso la toilette, si potrà risolvere prontamente l'inconveniente senza necessità di contattare il personale dell'assistenza: **staccare innanzitutto la spina di alimentazione dalla presa di corrente**; attraverso l'ingresso del WC e con l'aiuto di un cacciavite oppure di un filo di ferro rimuovere il corpo estraneo. **Attenzione non perforare la bocca della pompa!**



Le lame sono molto affilate, NON INTRODURRE MAI LA MANO NELL'APPARECCHIO!

6. RICERCA E SOLUZIONE INCONVENIENTI

INCONVENIENTI	VERIFICHE (possibili cause)	RIMEDI
1. Il sistema si disinserisce in maniera anomala.	<ul style="list-style-type: none"> - Il sistema ha continuato a pompare per troppo tempo (interruttore termico di sicurezza). - Errore del sistema di comando. 	<ul style="list-style-type: none"> - Estrarre la spina dalla presa di corrente. Attendere un'ora e ricollegare il sistema. Contattare altrimenti un servizio di assistenza clienti autorizzato.
2. Il sistema si inserisce con interruzioni.	<ul style="list-style-type: none"> - Gli impianti sanitari collegati sono privi di tenuta (valvolame, ecc...) - La valvola di ritegno non si chiude perfettamente. 	<ul style="list-style-type: none"> - Controllare l'impianto. - Pulire o sostituire la valvola di ritegno.
3. Il motore funziona in modo discontinuo e l'acqua defluisce molto lentamente.	<ul style="list-style-type: none"> - Il foro di ventilazione nel coperchio è intasato. 	<ul style="list-style-type: none"> - Pulire il foro di ventilazione.
4. Il motore funziona correttamente, ma non si disinserisce rimanendo in funzione per molto tempo.	<ul style="list-style-type: none"> - Altezza o lunghezza eccessive dello scarico o presenza di troppe curve nelle tubazioni con relativa perdita di pressione. - Il fondo della pompa è intasato. 	<ul style="list-style-type: none"> - Controllare l'impianto. Contattare altrimenti un servizio di assistenza clienti autorizzato.
5. Il motore non si avvia.	<ul style="list-style-type: none"> - Il sistema non è collegato alla rete elettrica. - La presa di corrente è danneggiata. - Esiste un problema con il motore oppure con il sistema di controllo. 	<ul style="list-style-type: none"> - Collegare il sistema alla rete elettrica. Contattare altrimenti un servizio di assistenza clienti autorizzato.
6. Il motore funziona con un forte rumore di sbattimento oppure emette un ronzio non funzionando.	<ul style="list-style-type: none"> - Il motore è bloccato da un corpo estraneo. - Esiste un problema con il motore oppure con il sistema di controllo. 	<ul style="list-style-type: none"> - Rimuovere il corpo estraneo. Contattare altrimenti un servizio di assistenza clienti autorizzato.
7. Per FEKALIFT 200-A: ritorno di acqua torbida nella doccia.	<ul style="list-style-type: none"> - La doccia è troppo bassa rispetto al sistema Fekalift. - Le valvole di ritegno degli ingressi laterali sono intasate. 	<ul style="list-style-type: none"> - Controllare l'installazione del sistema. - Pulire le valvole di ritegno dall'esterno, altrimenti contattare un servizio clienti autorizzato.

STAZIONE DI SOLLEVAMENTO FEKALIFT 300-A**1. DATI TECNICI E LIMITAZIONI D'USO**

- Il sistema FEKALIFT 300-A è una piccola stazione di sollevamento di dimensioni estremamente ridotte **adatta SOLO** per WC sospesi, da installare dietro a comuni moduli a parete, fig.A-B pag.62
- Il sistema è usato per lo smaltimento di acque reflue da un WC ed eventualmente da ulteriori impianti sanitari.
- Il sistema **NON** è destinato all'utilizzo in ambienti pubblici e/o commerciali.

2. INSTALLAZIONE

FEKALIFT 300-A è un sistema ad incasso. Il montaggio può essere eseguito solo ed esclusivamente da un tecnico qualificato e specializzato.

La piccola stazione di sollevamento è fornita di dispositivi di ritenuta che impediscono il distacco accidentale dell'unità dal WC.

2.1 Montaggio del sistema

Per il montaggio del sistema Fekalift 300-A seguire le fig.C-D pag.62



E' necessario prevedere una porta d'ispezione/manutenzione con feritoie di ventilazione nel telaio avente almeno le seguenti dimensioni: L=400 mm H= 400 mm!

2.2 Collegamento al WC – vedi fig.E-F pag.62

- L’anello di tenuta è idoneo per il collegamento di un tubo di scarico WC da 100 mm.
- Spalmare sull’estremità del tubo da inserire del gel lubrificante oppure del sapone liquido.
- Allineare l’anello di tenuta in direzione dell’estremità del tubo.
- Spingere l’anello di tenuta sull’estremità del tubo.

ATTENZIONE: l’altezza del WC dev’essere adattata in modo che il tubo di scarico presenti una pendenza minima del 3%.

2.3 Collegamento ad un lavabo – vedi fig.G-H pag.62

- Con l’aiuto di un taglierino ritagliare l’apertura in alto.
- Non lasciare bordi affilati eseguendo un’accurata sbavatura della parte tagliata.
- Impiegare per il tubo del coperchio un manicotto d’ingresso (rif.A fig.H)
- Inserire lo scarico del lavabo (Ø 32) nel manicotto d’ingresso e fissarlo con le fascette date in dotazione (rif.B fig.H).

2.4 Preparazione della tubazione di scarico – vedi fig.I pag.62

- Impiegare la curva di scarico e il manicotto d’ingresso (rif.F).
- Inserire il manicotto d’ingresso sulla curva di scarico, usando una fascetta di fissaggio (rif.B).
- Allineare e inserire il tutto nel tubo flessibile nero come indicato nella fig.G. Fissare con una fascetta la base della curva di scarico.
- Se necessario, tagliare la curva di scarico per adattarla al corrispondente diametro del tubo.
- Consigliamo di montare una valvola di scarico sul punto più basso della tubazione di scarico, in modo da poter svuotare il tubo di mandata per eseguire eventuali lavori di manutenzione sul sistema.
- Per evitare un’aspirazione a vuoto del sifone è necessario prevedere una condotta di aereazione oppure provvedere ad aumentare il diametro dello scarico orizzontale.

3. ALLACCIAMENTO ELETTRICO:

Attenzione: osservare sempre le norme di sicurezza!

(es. DIN VDE 0100 parte 701 – Locali umidi e baganti, interruttori differenziali, ecc...)



- **L’installazione elettrica deve essere effettuata da un elettricista esperto, autorizzato che se ne assume tutte le responsabilità.**
- **La presa di corrente dev’essere applicata in maniera appropriata e liberamente accessibile.**
- **La linea di alimentazione dev’essere dotata di MESSA A TERRA (classe I) con un fusibile ad alta sensibilità (30 mA) con una protezione calibrata su 16A.**
- Un eventuale cavo danneggiato dovrà essere esaminato dal costruttore o dal servizio di assistenza clienti in quanto dovrà essere sostituito immediatamente perchè costituisce un pericolo per la sicurezza. Prima di effettuare qualsiasi intervento scollegare l’alimentazione elettrica del sistema!
- Il collegamento dei cavi elettrici deve avvenire rispettando rigorosamente la seguente corrispondenza:

Marrone = fase

Blu = neutro

Verde/Giallo = messa a terra

4. MESSA IN FUNZIONE

- Dopo che tutti i collegamenti elettrici e sanitari sono stati eseguiti, è possibile azionare gli impianti collegati ,uno dopo l’altro,per qualche minuto. Verificare che i collegamenti siano assolutamente aciutti!
- Successivamente azionare lo sciacquone: l’apparecchio si avvia automaticamente e funziona a seconda dell’altezza della mandata per un periodo compreso tra i 10 e i 30 secondi. Con un tempo di funzionamento superiore a 35 secondi verificare che lo scarico non sia piegato oppure che il foro di aereazione non sia intasato.



- **La cassetta dello sciacquone e il valvolame degli impianti sanitari collegati devono presentare una tenuta assolutamente perfetta, in quanto eventuali perdite anche minime provocano interventi indesiderati della pompa.**
- **Chiudere la porta di ispezione/manutenzione solo se tutti i test eseguiti hanno ottenuto risultati pienamente soddisfacenti.**

5. MANUTENZIONE E PULIZIA

- L'esecuzione di interventi di riparazione sul motore o sui componenti elettrici possono essere eseguiti solo da personale specializzato e autorizzato.
- Tutti gli interventi di riparazione e manutenzione si devono effettuare solo dopo aver scollegato l'apparecchio dalla rete di alimentazione elettrica.
- Nella maggior parte dei casi gli eventuali malfunzionamenti sono provocati da cause minime risolvibili, il più delle volte, da soli. Per tutti gli altri problemi rivolgersi ad un centro riparazioni autorizzato (seguire le indicazioni della tabella RICERCA E SOLUZIONE INCONVENIENTI).

5.1 Smontaggio della stazione di sollevamento.

- Scollegare l'apparecchio dalla rete di alimentazione elettrica.
- Chiudere la valvola di arresto della cassetta dello sciacquone. Togliere quanta più acqua possibile dalla cassetta.
- Svuotare il tubo montante.
- Staccare eventuali tubi di alimentazione e scarico collegati.
- Rimuovere le due viti di fissaggio inferiore.
- Estrarre l'apparecchio attraverso l'apertura di ispezione/manutenzione.
- Per chiudere nuovamente il coperchio del sistema si consiglia di spalmare sulla guarnizione in gomma del sapone liquido o del detersivo.

Ripristinare l'alimentazione elettrica soltanto dopo aver concluso il rimontaggio del sistema.

6. RICERCA E SOLUZIONE INCONVENIENTI

INCONVENIENTI	VERIFICHE (possibili cause)	RIMEDI
1. Il sistema si blocca	<ul style="list-style-type: none"> - Un corpo estraneo blocca la lama. - Il sistema ha funzionato troppo a lungo / la protezione termica è intervenuta. 	<ul style="list-style-type: none"> - Contattare un servizio di assistenza clienti autorizzato.
2. Il sistema si avvia sempre da solo.	<ul style="list-style-type: none"> - La cassetta dello sciacquone o il valvolame collegato sono privi di tenuta. - La valvola di ritegno non chiude a tenuta. 	<ul style="list-style-type: none"> - Sostituire la guarnizione della cassetta dello sciacquone e del valvolame. - Pulire o sostituire la valvola di ritegno.
3. Il motore funziona, ma l'acqua scende lentamente.	<ul style="list-style-type: none"> - Il filtro è intasato. - Il coperchio del ventilatore è intasato. 	<ul style="list-style-type: none"> - Smontare l'apparecchio, pulire il filtro. - Pulire il coperchio del ventilatore.
4. Il motore funziona senza sosta oppure pompa per molto tempo.	<ul style="list-style-type: none"> - Altezza o larghezza di mandata troppo ampia o presenza di troppe curve nelle tubazioni con relativa perdita di pressione. - Fondo della pompa intasato. 	<ul style="list-style-type: none"> - Controllare l'impianto. Contattare altrimenti un servizio di assistenza clienti autorizzato.
5. Il motore non si avvia.	<ul style="list-style-type: none"> - Il sistema non è collegato alla rete elettrica. - Il cavo di alimentazione è difettoso. - Ci sono danni al motore. 	<ul style="list-style-type: none"> - Collegare il sistema alla rete elettrica. - Contattare un servizio di assistenza clienti autorizzato. - Contattare un servizio di assistenza clienti autorizzato.
6. Forti rumori durante il funzionamento.	<ul style="list-style-type: none"> - Corpi estranei nel sistema. 	<ul style="list-style-type: none"> - Staccare l'apparecchio dalla corrente, smontarlo, aprirlo e rimuovere i corpi estranei.
7. Il motore produce solo un ronzio e non funziona.	<ul style="list-style-type: none"> - Condensatore difettoso oppure ci sono danni al motore. 	<ul style="list-style-type: none"> - Contattare un servizio di assistenza clienti autorizzato.
8. L'acqua entra nel piatto doccia.	<ul style="list-style-type: none"> - Il piatto doccia è stato installato troppo basso rispetto alla stazione di sollevamento. 	<ul style="list-style-type: none"> - Verificare l'installazione.

	page
INDEX	
GENERAL	6
APPLICATIONS	6
FEKALIFT 100-A / FEKALIFT 200-A	
1. TECHNICAL DATA AND LIMITATIONS OF USE	6
2. INSTALLATION	7
2.1 Connection to toilet	7
2.2 Connection to discharge	7
3. ELECTRICAL CONNECTION	7
4. COMMISSIONING	7
5. MAINTENANCE AND CLEANING	7
5.1 Removing the grinder from the toilet pan	7
5.2 Foreign bodies	7
6. TROUBLESHOOTING	8
FEKALIFT 300-A LIFTING STATION	
1. TECHNICAL DATA AND LIMITATIONS OF USE	8
2. INSTALLATION	8
2.1 System assembly	8
2.2 Connection to toilet	9
2.3 Connection to a washbasin	9
2.4 Preparation of the discharge pipe	9
3. ELECTRICAL CONNECTION	9
4. COMMISSIONING	9
5. MAINTENANCE AND CLEANING	10
5.1 Dismantling the lifting station	10
6. TROUBLESHOOTING	10

GENERAL



Read this documentation carefully before installation. Installation and operation must comply with the local safety regulations in force in the country in which the product is installed. Everything must be done in a workmanlike manner. Failure to respect the safety regulations not only causes risk to personal safety and damage to the equipment, but invalidates every right to assistance under guarantee.

The appliance is not intended to be used by persons (including children) with reduced physical, sensory or mental capacities, or who lack experience or knowledge, unless, through the mediation of a person responsible for their safety, they have had the benefit of supervision or of instructions on the use of the appliance. Children must be supervised to ensure that they do not play with the appliance (CEI EN 60335-1: 08).

APPLICATIONS

Fekalift systems are indicated exclusively for the processing of waste water, toilet paper and faecal matter. Other materials or solid substances (cotton wool, tampons, sanitary towels, condoms, hair, cotton cloths) or the pumping of liquids such as solvents or oils may cause damage to the system and decrease the performance contemplated under guarantee.

The *Fekalift 100-A* and *200-A* systems must be connected to a toilet with horizontal outlet according to standards EN33 or EN37. (fig.A-D page 61)

Fekalift 300-A systems are built-in lifting stations suitable exclusively for suspended toilets.

FEKALIFT 100-A / FEKALIFT 200-A

1. TECHNICAL DATA AND LIMITATIONS OF USE

<i>Fekalift 100-A</i>		<i>Fekalift 200-A</i>	
Connection to:	toilet	Connection to:	Toilet + Wash basin + Shower
Vertical outlet:	max. 3 m.	Vertical outlet:	max. 4 m.

2. INSTALLATION

2.1 Connection to toilet

FEKALIFT 100-A : the system must be connected to a toilet with horizontal outlet, as indicated in fig.B page 61

FEKALIFT 200-A : the system must be connected to a toilet with horizontal outlet, closing the unused lower side inlet, as indicated in fig.E-F page 61

2.2 Connection to discharge

Push the large end of the bend into the outlet of the appliance, turn it in the desired direction and fix it with a clamp. **For FEKALIFT 100-A** push also mouth B onto the other end and fix it too with a clamp. Then connect the discharge to the pump outlet and fix it with a clamp (fig. C-G page 61).

3. ELECTRICAL CONNECTION

Attention: always respect the safety regulations!



The electrical connections must be made after assembly of the system!

- **Electrical installation must be carried out by an expert, authorised electrician, who takes on all responsibility.**
- **Connect the plug to a 10 – 16A 2-pole EARTHED socket.**
- The socket must supply only the power to the system; for **FEKALIFT 100-A** it must be connected to an automatic safety switch and for **FEKALIFT 200-A** to a highly sensitive differential switch calibrated at 30 mA.

4. COMMISSIONING

- Connect to the power socket.
- Flush the toilet once; the system must start automatically, model **FEKALIFT 100-A** must work within a period of 10 max. 30 sec. and **FEKALIFT 200-A** within a period of 5 max. 30 sec. If the start time exceeds 35 sec., check that the discharge pipe is not crushed or blocked.

After this operation the toilet can be used just like an ordinary one.

5. MAINTENANCE AND CLEANING



- **Repairs to the motor or the electric components may be carried out only by specialised and authorised personnel.**
- **All repair and maintenance work must be carried out only after having disconnected the appliance from the power supply mains.**
- **In most cases any malfunctions are due to minimum causes which you can usually solve yourself. For all other problems apply to an authorised repair centre (follow the instructions in the TROUBLESHOOTING table).**

5.1 Removing the grinder from the toilet pan

- **Disconnect the appliance from the power supply mains.**
- Turn off the corner supply tap and remove most of the water from the siphon of the toilet basin.
- Disconnect the delivery pipe and the supply pipes.
- Remove the appliance from the toilet.

Turn the electric power back on only after having concluded reassembly of the system.

5.2 Foreign bodies

If a foreign body gets into the *Fekalift* through the toilet, the problem can be solved easily without having to contact service personnel: **first of all take the plug out of the socket**; remove the foreign body from the toilet inlet with the aid of a screwdriver or a piece of wire. **Take care not to make a hole in the pump inlet!**



The blades are very sharp, NEVER PUT YOUR HAND INTO THE APPLIANCE!

6. TROUBLESHOOTING

FAULTS	CHECKS (possible causes)	REMEDIES
1. The system cuts out abnormally.	<ul style="list-style-type: none"> – The system has continued pumping too long (thermal safety switch). – Error in the control system. 	<ul style="list-style-type: none"> – Take the plug out of the socket. Wait an hour and reconnect the system. Otherwise contact an authorised customer service centre.
2. The system switches on with interruptions.	<ul style="list-style-type: none"> – The connected plumbing systems are not sealed (valves, etc.). – The check valve is not closing properly. 	<ul style="list-style-type: none"> – Check the system. – Clean or change the check valve.
3. The motor works discontinuously and the water is flowing very slowly.	<ul style="list-style-type: none"> – The ventilation hole in the cover is blocked. 	<ul style="list-style-type: none"> – Clean the ventilation hole.
4. The motor is working correctly but it does not switch off, remaining operating for a long time.	<ul style="list-style-type: none"> – Discharge too high or too long or presence of too many bends in the pipes with consequent loss of pressure. – The bottom of the pump is clogged. 	<ul style="list-style-type: none"> – Check the system. Otherwise contact an authorised customer service centre.
5. The motor does not start.	<ul style="list-style-type: none"> – The system is not connected to the power mains. – The power socket is damaged. – There is a problem with the motor or with the control system. 	<ul style="list-style-type: none"> – Connect the system to the power mains. Otherwise contact an authorised customer service centre.
6. The motor is working with a loud knocking noise, or it is buzzing and not working.	<ul style="list-style-type: none"> – The motor is blocked by a foreign body. – There is a problem with the motor or with the control system. 	<ul style="list-style-type: none"> – Remove the foreign body. Otherwise contact an authorised customer service centre.
7. For FEKALIFT 200-A: cloudy water returning into the shower.	<ul style="list-style-type: none"> – The shower is too low with respect to the Fekalift system. – The check valves of the side inlets are clogged. 	<ul style="list-style-type: none"> – Check the system installation. – Clean the check valves from the outside, otherwise contact an authorised customer service centre

FEKALIFT 300-A LIFTING STATION**1. TECHNICAL DATA AND LIMITATIONS OF USE**

- The FEKALIFT 300-A system is a small lifting station with extremely compact dimensions, **suitable ONLY** for suspended toilets, to be installed behind ordinary wall modules, fig.A-B page 62
- The system is used for the disposal of waste water from a toilet and possibly from other plumbing equipment.
- The system is **NOT** intended for use in public and/or commercial settings.

2. INSTALLATION

FEKALIFT 300-A is a built-in system. It may be fitted only and exclusively by a qualified, specialised technician.

The small lifting station is equipped with retaining devices which prevent the unit becoming accidentally detached from the toilet.

2.1 System assembly

To assembly the Fekalift 300-A system follow fig.C-D page 62



An inspection/maintenance hatch must be provided with ventilation slots in the frame having at least the following dimensions: L=400 mm H= 400 mm!

2.2 Connection to the toilet - see fig.E-F page 62

- The sealing ring is suitable for connecting a 100 mm toilet discharge pipe.
- Spread some lubricating gel or liquid soap on the end of the pipe to be inserted.
- Align the sealing ring in the direction of the end of the pipe.
- Push the sealing ring onto the end of the pipe.

ATTENTION: the height of the toilet must be adapted so that the discharge pipe has a minimum slope of 3%.

2.3 Connection to a wash basin - see fig.G-H page 62

- Cut the top opening with the aid of a craft knife.
- Trim the cut part accurately so as not to leave any sharp edges.
- Use an inlet sleeve for the cover pipe (ref.A fig.H)
- Insert the wash basin outlet (Ø 32) in the inlet sleeve and fix it with the clamps provided (ref.B fig.H).

2.4 Preparation of the discharge pipe - see fig.I page 62

- Use the outlet bend and the inlet sleeve (ref.F).
- Fit the inlet sleeve onto the outlet bend, using a fixing clamp (ref.B).
- Align and insert the whole in the black flexible pipe as indicated in fig.G. Fix the base of the outlet bend with a clamp.
- If necessary, cut the outlet bend to adapt it to the corresponding diameter of the pipe.
- We recommend fitting a discharge valve on the lowest point of the discharge pipe, so as to be able to empty the delivery pipe when carrying out maintenance work on the system.
- To avoid idle suction of the siphon it is necessary to provide a ventilation duct or to increase the diameter of the horizontal outlet.

3. ELECTRICAL CONNECTION:

Attention: always respect the safety regulations!

(e.g. DIN VDE 0100 part 701 – Damp and wet rooms, differential switches, etc....)



- **Electrical installation must be carried out by an expert, authorised electrician, who takes on all responsibility.**
- **The power socket must be applied in an appropriate way and be freely accessible.**
- **The power line must be EARTHED (class I) with a high-sensitivity fuse (30 mA) and protection calibrated at 16A.**
- If any cable is damaged it must be examined by the manufacturer or by the customer service centre since it is a safety hazard and must be replaced immediately. Before doing any work, disconnect the power supply to the system!
- When connecting the electric cables the following correspondence must be strictly respected:

Brown = phase
Blue = neutral
Yellow/Green = earth

4. COMMISSIONING

- After all the electrical and plumbing connections have been made, the connected systems may be started up, one after the other, for a few minutes. Ensure that the connections are absolutely dry!
- Then flush the toilet: the appliance starts automatically and works for a period of 10 to 30 seconds, depending on the height of delivery. If the operating time is longer than 35 seconds, check that the outlet is not bent or the ventilation hole clogged.



- **The flush tank and the valves of the connected plumbing systems must have an absolutely perfect seal, since any leaks, even of minimum extent, cause undesired operation of the pump.**
- **Close the inspection/maintenance hatch only if all the tests performed have obtained perfectly satisfactory results.**

5. MAINTENANCE AND CLEANING



- Repairs to the motor or the electric components may be carried out only by specialised and authorised personnel.
- All repair and maintenance work must be carried out only after having disconnected the appliance from the power supply mains.
- In most cases any malfunctions are due to minimum causes which you can usually solve yourself. For all other problems apply to an authorised repair centre (follow the instructions in the TROUBLESHOOTING table).

5.1 Dismantling the lifting station.

- Disconnect the appliance from the power supply mains.
- Turn off the stop valve of the flush tank. Remove as much water as possible from the tank.
- Drain the stand pipe.
- Disconnect any connected supply and discharge pipes.
- Remove the two retaining screws on the bottom.
- Extract the appliance through the inspection/maintenance hatch.
- To close the cover of the system again we recommend applying some liquid soap or detergent on the rubber gasket.

Turn the electric power back on only after having concluded reassembly of the system.

6. TROUBLESHOOTING

FAULTS	CHECKS (possible causes)	REMEDIES
1. The system is blocked.	<ul style="list-style-type: none"> – A foreign body is blocking the blade. – The system has been operating too long / the thermal protection has tripped. 	<ul style="list-style-type: none"> – Contact an authorised customer service centre.
2. The system always starts by itself.	<ul style="list-style-type: none"> – No seal in the flush tank or connected valves. – The check valve is not closing with a seal. 	<ul style="list-style-type: none"> – Change the gasket of the flush tank and of the valves. – Clean or change the check valve.
3. The motor is working, but the water is going down slowly.	<ul style="list-style-type: none"> – The filter is clogged. – The fan cover is clogged. 	<ul style="list-style-type: none"> – Dismantle the appliance, clean the filter. – Clean the fan cover.
4. The motor is working uninterruptedly or pumping for a long time.	<ul style="list-style-type: none"> – Delivery too high or too wide or presence of too many bends in the pipes with consequent loss of pressure. – Pump bottom clogged. 	<ul style="list-style-type: none"> – Check the system. Otherwise contact an authorised customer service centre.
5. The motor does not start.	<ul style="list-style-type: none"> – The system is not connected to the power mains. – Faulty supply cable. – Damage to the motor. 	<ul style="list-style-type: none"> – Connect the system to the power mains. – Contact an authorised customer service centre. – Contact an authorised customer service centre.
6. Loud noises during operation.	<ul style="list-style-type: none"> – Foreign bodies in the system. 	<ul style="list-style-type: none"> – Disconnect the appliance from the power supply, disassemble it, open it and remove the foreign bodies.
7. The motor is only making a buzzing noise and is not working.	<ul style="list-style-type: none"> – Faulty capacitor or damage to the motor. 	<ul style="list-style-type: none"> – Contact an authorised customer service centre.
8. Water is getting into the shower tray.	<ul style="list-style-type: none"> – The shower tray has been installed too low with respect to the lifting station. 	<ul style="list-style-type: none"> – Check installation.

	Seite
INHALT	
ALLGEMEINES	11
ANWENDUNGEN	11
FEKALIFT 100-A / FEKALIFT 200-A	
1. TECHNISCHE DATEN UND EINSATZBESCHRÄNKUNGEN	11
2. INSTALLATION	12
2.1 Anschluss an das WC	12
2.2 Anschluss an den Abfluss	12
3. ELEKTROANSCHLUSS	12
4. INBETRIEBSETZUNG	12
5. WARTUNG UND REINIGUNG	12
5.1 Ausbauen des Häckselwerks aus der WC-Schüssel	12
5.2 Fremdkörper	12
6. STÖRUNGSSUCHE UND LÖSUNGEN	13
HEBEANLAGE FEKALIFT 300-A	
1. TECHNISCHE DATEN UND EINSATZBESCHRÄNKUNGEN	13
2. INSTALLATION	13
2.1 Montage des Gerätes	13
2.2 Anschluss an das WC	14
2.3 Anschluss an ein Waschbecken	14
2.4 Vorbereitung der Abflussleitung	14
3. ELEKTROANSCHLUSS	14
4. INBETRIEBSETZUNG	14
5. WARTUNG UND REINIGUNG	15
5.1 Ausbauen der Hebeanlage	15
6. STÖRUNGSSUCHE UND LÖSUNGEN	15

ALLGEMEINES

Bevor mit der Installation begonnen wird, muss diese Anleitung aufmerksam durchgelesen werden.

Installation und Funktion müssen den Sicherheitsvorschriften des Anwenderlands entsprechen. Alle Operationen müssen kunstgerecht durchgeführt werden. Die Nichteinhaltung dieser Vorschriften stellt nicht nur eine Gefahr für Personen dar und kann Sachschäden verursachen, sondern lässt außerdem auch jeden Garantieanspruch verfallen.

Das Gerät darf nicht von Personen (einschließlich Kindern) benutzt werden, deren sensorische oder mentale Fähigkeiten eingeschränkt sind, oder denen es an Erfahrung oder Kenntnissen mangelt, sofern ihnen nicht eine für ihre Sicherheit verantwortliche Personen zur Seite steht, die sie überwacht oder beim Gebrauch des Gerätes anleitet. Kinder nicht unbeaufsichtigt in die Nähe des Gerätes lassen und sicherstellen, dass sie nicht damit herumspielen (CEI EN 60335-1: 08).

ANWENDUNGEN

Die Geräte *Fekalift* sind ausschließlich zur Behandlung von Abwässern, Toilettenpapier und Fäkalien bestimmt. Anderes Material oder Festkörper (Watte, Tampons, Monatsbinden, Kondome, Haare, Baumwolltücher) oder das Pumpen von Flüssigkeiten, wie Lösemittel oder Öle können das Gerät schädigen und die garantierten Leistungen verringern.

Die Geräte *Fekalift 100-A* und *200-A* müssen an ein WC mit horizontalem Abfluss gemäß EN33 oder EN37 angeschlossen werden. (Abb.A-D Seite 61)

Die Geräte *Fekalift 300-A* sind Einbau-Hebeanlagen für ausschließlich wandhängende WCs.

FEKALIFT 100-A / FEKALIFT 200-A**1. TECHNISCHE DATEN UND EINSATZBESCHRÄNKUNGEN**

<i>Fekalift 100-A</i>		<i>Fekalift 200-A</i>	
Anschluss an:	WC	Anschluss an:	WC + Waschbecken + Dusche
Vertikaler Abfluss:	max. 3 m	Vertikaler Abfluss:	max 4 m

2. INSTALLATION

2.1 Anschluss an das WC

FEKALIFT 100-A: Das Gerät muss an ein WC mit horizontalem Abfluss angeschlossen werden, siehe Abb.B Seite 61

FEKALIFT 200-A: Das Gerät muss an ein WC mit horizontalem Abfluss angeschlossen werden, wobei der nicht benutzte seitliche Zugang verschlossen wird, siehe Abb.E-F Seite 61

2.2 Anschluss an den Abfluss

Das größere Ende des Kniestücks in den Ausgang des Gerätes eindrücken, in die gewünschte Richtung drehen und mit einer Rohrschelle befestigen. Bei **FEKALIFT 100-A** den Stutzen B am anderen Ende eindrücken und ebenfalls mit einer Rohrschelle befestigen. Den Abfluss an den Stutzen der Pumpe anschließen und mit einer Rohrschelle befestigen (Abb. C-G Seite 61).

3. ELEKTROANSCHLUSS:

Achtung: stets die Sicherheitsvorschriften einhalten!



Die elektrischen Anschlüsse werden nach der Montage des Gerätes ausgeführt!

- Die Installation der Elektrik muss von einem zugelassenen, erfahrenen Fachelektriker ausgeführt werden, der die gesamte Verantwortung übernimmt.
- Das Gerät an eine Steckdose 10 – 16A zweipolig + ERDUNG anschließen.
- Die Steckdose soll ausschließlich das Gerät versorgen und bei den **FEKALIFT 100-A** an einen Fehlerstromschutzschalter und bei den **FEKALIFT 200-A** an einen hochempfindlichen Differentialschutzschalter, beide auf 30 mA kalibriert, angeschlossen sein.

4. INBETRIEBSETZUNG

- An die Steckdose anschließen.
- Die Wasserspülung einmal betätigen, das Gerät muss sich automatisch einschalten und bei den **FEKALIFT 100-A** innerhalb von 10 bis max. 30 sec., und bei den **FEKALIFT 200-A** innerhalb von 5 bis max. 30 sec. funktionieren. Falls die Anlaufzeit länger als 35 sec. dauert, muss kontrolliert werden, ob das Abflussrohr gequetscht oder verstopft ist.

Danach kann die Toilette wie ein normales WC benutzt werden.

5. WARTUNG UND REINIGUNG



- Reparaturen am Motor oder den Elektrokomponenten dürfen nur von spezialisiertem und zugelassenem Fachpersonal durchgeführt werden.
- Alle Reparatur- und Wartungsarbeiten dürfen ausschließlich bei spannungslos gemachtem Gerät durchgeführt werden.
- Etwaige Funktionsstörungen können häufig auf geringfügige Ursachen zurückgeführt werden, die meistens selbst behoben werden können. Für alle anderen Probleme wenden Sie sich an ein zugelassenes Kundendienstzentrum (siehe Hinweise in der Tabelle STÖRUNGSSUCHE UND ABHILFEN).

5.1 Ausbauen des Häckselwerks aus der WC-Schüssel

- Das Gerät von der Netzversorgung trennen.
- Das Eckventil der Wasserversorgung schließen und die größtmögliche Wassermenge aus dem Siphon der WC-Schüssel entfernen.
- Die Druckleitung und die Zuleitungen abtrennen.
- Das Gerät aus dem WC nehmen.

Die Stromversorgung erst nach abgeschlossenem Wiedereinbau des Gerätes wieder zuschalten.

5.2 Fremdkörper

Falls über die Toilette ein Fremdkörper in den *Fekalift* eingedrungen ist, kann dieser problemlos entfernt werden, ohne den Kundendienst hinzuzuziehen: **zunächst den Stecker aus der Steckdose nehmen**; durch den Zugang des WCs den Fremdkörper mit Hilfe eines Schraubendrehers oder eines Eisendrahts entfernen.

Darauf achten, dass der Stutzen der Pumpe nicht perforiert wird!



Die Messer sind sehr scharf, STECKEN SIE IHRE HÄNDE AUF KEINEN FALL IN DAS GERÄT!

6. STÖRUNGSSUCHE UND LÖSUNGEN

STÖRUNGEN	KONTROLLEN (mögliche Ursachen)	ABHILFEN
1. Das Gerät schaltet anomal ab.	<ul style="list-style-type: none"> – Das Gerät hat zu lange Zeit weiter gepumpt (Wärmeschutzschalter ausgelöst). – Fehler des Steuersystems. 	<ul style="list-style-type: none"> – Den Stecker aus der Steckdose nehmen. Eine Stunde abwarten und das Gerät wieder zuschalten. Andernfalls eine zugelassene Kundendienststelle kontaktieren.
2. Das Gerät schaltet sich mit Unterbrechungen ein.	<ul style="list-style-type: none"> – Die angeschlossenen Sanitäreinrichtungen sind undicht (Ventile, usw.) – Das Rückschlagventil schließt nicht perfekt. 	<ul style="list-style-type: none"> – Die Anlage kontrollieren. – Das Rückschlagventil reinigen oder austauschen.
3. Der Motor läuft ruckweise und das Wasser fließt nur langsam ab.	<ul style="list-style-type: none"> – Das Belüftungsloch im Deckel ist verstopft. 	<ul style="list-style-type: none"> – Das Belüftungsloch säubern.
4. Der Motor funktioniert korrekt, schaltet aber nicht ab und bleibt lange Zeit in Betrieb.	<ul style="list-style-type: none"> – Abfluss zu hoch oder zu lang, oder zu viele Biegungen in der Leitung mit folglichem Druckverlust. – Pumpenboden verstopft. 	<ul style="list-style-type: none"> – Die Anlage kontrollieren. Andernfalls eine zugelassene Kundendienststelle kontaktieren.
5. Der Motor läuft nicht an.	<ul style="list-style-type: none"> – Das Gerät ist nicht an das Netz angeschlossen. – Steckdose schadhaft. – Problem an Motor oder Steuersystem. 	<ul style="list-style-type: none"> – Das Gerät an das Netz anschließen. Andernfalls eine zugelassene Kundendienststelle kontaktieren.
6. Der Motor klappert laut oder brummt und funktioniert nicht.	<ul style="list-style-type: none"> – Ein Fremdkörper blockiert den Motor. – Problem an Motor oder Steuersystem. 	<ul style="list-style-type: none"> – Fremdkörper entfernen. Andernfalls eine zugelassene Kundendienststelle kontaktieren.
7. Für FEKALIFT 200-A: Rückfluss trüben Wassers in die Dusche.	<ul style="list-style-type: none"> – Die Dusche ist im Verhältnis zum Fekalift zu niedrig installiert. – Die Rückschlagventile der seitlichen Zugänge sind verstopft. 	<ul style="list-style-type: none"> – Die Installation der Anlage kontrollieren. – Die Rückschlagventile von außen reinigen oder eine zugelassene Kundendienststelle kontaktieren.

HEBEANLAGE FEKALIFT 300-A**1. TECHNISCHE DATEN UND EINSATZBESCHRÄNKUNGEN**

- FEKALIFT 300-A ist eine kleine Hebeanlage mit extrem geringen Abmessungen **für NUR** wandhängende WCs, die hinter gewöhnlichen Wandmodulen installiert wird, Abb.A-B Seite 62
- Die Hebeanlage wird dazu benutzt, um Abwässer aus einem WC oder anderen Sanitäreinrichtungen abzuführen.
- Sie eignet sich **NICHT** für den Einsatz in öffentlichen und/oder gewerblichen Räumen.

2. INSTALLATION

FEKALIFT 300-ist ein Einbaugerät. Der Einbau muss unbedingt durch einen qualifizierten Fachmann erfolgen.

Die kleine Hebeanlage ist mit Halterungen ausgestattet, welche das unbeabsichtigte Ablösen der Einheit vom WC verhindern.

2.1 Montage des Gerätes

Für den Einbau des Fekalift 300-A siehe Abb.C-D Seite 62



Für Inspektionen und Wartungseingriffe ist eine Klappe mit Belüftungsschlitzen vorzusehen, welche die folgenden Mindestabmessungen haben soll: L=400 mm H= 400 mm!

2.2 Anschluss an das WC – siehe Abb.E-F Seite 62

- Der Dichtungsring ist für den Anschluss eines 100 mm WC-Abflussrohres bestimmt.
- Das einzuführende Rohrende mit Gleitmittel oder Flüssigseife schmieren.
- Den Dichtungsring in Richtung des Rohrendes ausrichten.
- Den Dichtungsring über das Rohrende schieben.

ACHTUNG: Die Höhe des WCs muss so angepasst werden, dass das Abflussrohr ein Mindestgefälle von 3% aufweist.

2.3 Anschluss an ein Waschbecken – siehe Abb.G-H Seite 62

- Mit Hilfe eines Cutters die obere Öffnung ausschneiden.
- Die scharfen Schnittkanten sorgfältig glätten.
- Für das Rohr des Deckels eine Zulaufmuffe verwenden (Bez.A Abb.H)
- Den Abfluss des Waschbeckens (Ø 32) in die Zulaufmuffe stecken und mit den mitgelieferten Schellen sichern (Bez.B Abb.H).

2.4 Vorbereitung der Abflussleitung– siehe Abb.I Seite 62

- Die Abflussbiegung und die Zulaufmuffe anbringen (Bez.F).
- Die Zulaufmuffe in die Abflussbiegung stecken und mit einer Schelle befestigen (Bez.B).
- Das Ganze ausrichten und in den schwarzen Schlauch einführen, siehe Abb.G.
Die Basis der Abflussbiegung mit einer Schelle fixieren.
- Die Abflussbiegung kann nach Bedarf auf den jeweiligen Rohrdurchmesser zugeschnitten werden.
- Es empfiehlt sich am tiefsten Punkt der Abflussleitung ein Ablassventil zu installieren, damit die Druckleitung für etwaige Wartungsarbeiten entleert werden kann.
- Um das Leerabsaugen des Siphons zu vermeiden, eine Belüftungsleitung vorsehen oder den Durchmesser des horizontalen Abflusses vergrößern.

3. ELEKTROANSCHLUSS:

Achtung: stets die Sicherheitsvorschriften einhalten!

(z.B. DIN VDE 0100 Teil 701 – Feucht- und Nassräume, Differentialschutzschalter, usw.)



- **Die Installation der Elektrik muss von einem zugelassenen, erfahrenen Fachelektriker ausgeführt werden, der die gesamte Verantwortung übernimmt.**
- **Die Steckdose muss fachgerecht und frei zugänglich angebracht werden.**
- **Die Versorgungsleitung muss GEERDET (Klasse I) und durch eine hochempfindliche Sicherung (30 mA) geschützt sein, die auf 16A kalibriert ist.**
- Schadhafte Gerätekabel müssen vom Hersteller oder vom Kundendienst umgehend ausgewechselt werden, da sie eine potentielle Gefahr darstellen. Vor irgendwelchen Eingriffen am Gerät muss dieses spannungslos gemacht werden!
- Beim Anschließen der Stromkabel müssen die folgenden Übereinstimmungen sichergestellt werden:

Braun = Phase

Blau = Neutralleiter

Grün/Gelb = Erdung

4. INBETRIEBSETZUNG

- Nachdem alle elektrischen und sanitären Anschlüsse hergestellt wurden, können die verbundenen Anlagen eine nach der anderen einige Minuten lang eingeschaltet werden. Die Verbindungen müssen vollkommen trocken sein!
- Anschließend die Spülung betätigen: Das Gerät schaltet sich automatisch ein und funktioniert je nach Höhe der Druckleitung 10 bis 30 Sekunden lang. Bei einer Betriebszeit von mehr als 35 Sekunden muss kontrolliert werden, ob der Abfluss geknickt oder das Belüftungsloch verstopft ist.



- **Der Spülkasten und die Armaturen der Sanitäreinrichtungen müssen absolut dicht sein, da bereits minimale Leckagen zu unerwünschtem Auslösen der Pumpe führen.**
- **Die Tür für Inspektion und Wartung erst schließen, wenn alle durchgeführten Proben zufriedenstellende Ergebnisse erbracht haben.**

5. WARTUNG UND REINIGUNG

- Reparaturen am Motor oder den Elektrokomponenten dürfen nur von spezialisiertem und zugelassenem Fachpersonal durchgeführt werden.
- Alle Reparatur- und Wartungsarbeiten dürfen ausschließlich bei spannungslos gemachtem Gerät durchgeführt werden.
- Etwaige Funktionsstörungen können häufig auf geringfügige Ursachen zurückgeführt werden, die meistens selbst behoben werden können. Für alle anderen Probleme wenden Sie sich an ein zugelassenes Kundendienstzentrum (siehe Hinweise in der Tabelle STÖRUNGSSUCHE UND ABHILFEN).

5.1 Ausbauen der Hebeanlage.

- Das Gerät von der Netzversorgung trennen.
- Das Absperrventil des Spülkastens schließen. Den Spülkasten so weit wie möglich entleeren.
- Das Steigrohr entleeren.
- Etwaige Zufluss- und Abflussleitungen abhängen.
- Die beiden unteren Befestigungsschrauben ausbauen.
- Das Gerät durch die Inspektions- und Wartungsöffnen ausbauen.
- Zum erneuten Verschließen des Gerätedeckels die Gummidichtungen mit Flüssigseife oder Spülmittel schmieren.

Die Stromversorgung erst nach abgeschlossenem Wiedereinbau des Gerätes wieder zuschalten.

6. STÖRUNGSSUCHE UND LÖSUNGEN

STÖRUNGEN	KONTROLLEN (mögliche Ursachen)	ABHILFEN
1. Das Gerät wird blockiert	<ul style="list-style-type: none"> – Ein Fremdkörper blockiert das Messer. – Das Gerät war zu lange eingeschaltet / der Wärmeschutz wurde ausgelöst. 	<ul style="list-style-type: none"> – Eine zugelassene Kundendienststelle kontaktieren.
2. Das Gerät schaltet sich ständig von selbst ein.	<ul style="list-style-type: none"> – Der Spülkasten oder die angeschlossenen Armaturen sind undicht. – Das Rückschlagventil schließt nicht dicht. 	<ul style="list-style-type: none"> – Die Dichtung des Spülkastens und der Armaturen austauschen. – Das Rückschlagventil reinigen oder austauschen.
3. Der Motor funktioniert, doch das Wasser fließt nur langsam ab.	<ul style="list-style-type: none"> – Der Filter ist verstopft. – Der Lüfterdeckel ist verstopft. 	<ul style="list-style-type: none"> – Das Gerät ausbauen und den Filter reinigen. – Den Deckel des Lüfters reinigen.
4. Der Motor funktioniert dauernd oder pumpt sehr lange.	<ul style="list-style-type: none"> – Förderhöhe und Förderweite zu groß oder zu viele Biegungen in der Leitung mit folglichem Druckverlust. – Pumpenboden verstopft. 	<ul style="list-style-type: none"> – Die Anlage kontrollieren. Andernfalls eine zugelassene Kundendienststelle kontaktieren.
5. Der Motor läuft nicht an.	<ul style="list-style-type: none"> – Das Gerät ist nicht an das Netz angeschlossen. – Stromkabel schadhaft. – Motor schadhaft. 	<ul style="list-style-type: none"> – Das Gerät an das Netz anschließen. – Eine zugelassene Kundendienststelle kontaktieren. – Eine zugelassene Kundendienststelle kontaktieren.
6. Lautes Betriebsgeräusch.	<ul style="list-style-type: none"> – Fremdkörper im System. 	<ul style="list-style-type: none"> – Gerät spannungslos machen, ausbauen, öffnen und die Fremdkörper entfernen.
7. Der Motor brummt lediglich, funktioniert aber nicht.	<ul style="list-style-type: none"> – Kondensator defekt oder Motor schadhaft. 	<ul style="list-style-type: none"> – Eine zugelassene Kundendienststelle kontaktieren.
8. Wasser läuft in die Duschtasse.	<ul style="list-style-type: none"> – Die Duschtasse wurde im Vergleich zur Hebeanlage zu tief installiert. 	<ul style="list-style-type: none"> – Die Installation prüfen.

	INDICE	pag.
	GENERALITĂȚI	16
	APLICAȚII	16
	FEKALIFT 100-A / FEKALIFT 200-A	
1.	DATE TEHNICE ȘI LIMITĂRI DE FOLOS	16
2.	INSTALARE	17
2.1	Legătura la WC	17
2.2	Legătura la descărcare	17
3.	BRANȘAMENT ELECTRONIC	17
4.	PUNERE ÎN FUNCȚIUNE	17
5.	ÎNTREȚINERE ȘI CURĂȚIRE	17
5.1	Îndepărtarea trituratorului vasului WC-ului	17
5.2	Corpuri străine	17
6.	CERCETARE ȘI SOLUȚIE INCONVENIENȚE	18
	STAȚIE DE RIDICARE FEKALIFT 300-A	
1.	DATE TEHNICE ȘI LIMITĂRI DE FOLOS	18
2.	INSTALARE	18
2.1	Montarea sistemului	18
2.2	Legătura la WC	19
2.3	Legătura la un lavoar	19
2.4	Pregătirea țevilor de descărcare	19
3.	BRANȘAMENT ELECTRONIC	19
4.	PUNERE ÎN FUNCȚIUNE	19
5.	ÎNTREȚINERE ȘI CURĂȚIRE	20
5.1	Demontarea stației de ridicare	20
6.	CERCETARE ȘI SOLUȚIE INCONVENIENȚE	20

GENERALITĂȚI

Înainte de a începe instalarea citiți cu atenție această documentație. Instalarea și funcționarea vor trebui să fie conforme cu reglementările privind securitatea din țara unde se instalează produsul. Toată operațiunea va trebui să fie executată în mod impecabil. Nerespectarea normelor de securitate, în afară de faptul că crează pericol pentru integritatea persoanelor și daune aparaturilor, va duce la negarea oricărui drept de a interveni în garanție.

Aparatul nu este destinat folosului de către persoane (copiii incluși) ale căror capacități fizice, senzoriale și mentale sunt reduse, sau cu lipsă de experiență sau de cunoaștere, doar dacă acestea au putut beneficia, printr-o persoană responsabilă de siguranța lor, de o supraveghere sau de instrucțiuni privind folosul aparatului. Copiii trebuie să fie supravegheați pentru a vă asigura că nu se joacă cu aparatul (CEI EN 60335-1).

APLICAȚII

Sistemele *Fekalift* sunt indicate exclusiv tratamentului apelor reziduale, hârtiei igienice și dejectiilor . Alte materiale sau substanțe solide (vată, tamponi, absorbenti, prezervative, păr, panză de bumbac) sau pomparea de lichide ca solvenți sau uleiuri pot cauza daune sistemului și diminua prestările prevăzute în garanție.

Sistemele *Fekalift 100-A și 200-A* trebuie să fie conectate la un WC cu descărcare orizontală conform normelor EN33 sau EN37. (fig.A-D pag. 61)

Sistemele *Fekalift 300-A* sunt stații de ridicare cu încastrare adaptate exclusiv WC-urilor suspendate.

FEKALIFT 100-A / FEKALIFT 200-A**1. DATE TEHNICE SI LIMITĂRI DE FOLOS**

	<i>Fekalift 100-A</i>		<i>Fekalift 200-A</i>
Legătura la:	WC	Legătura la:	WC + Lavoar + Duș
Descărcare verticală:	max. 3 m.	Descărcare verticală:	max 4 m.

2. INSTALARE

2.1 Legătura la WC

FEKALIFT 100-A: sistemul trebuie legat la un WC cu descărcare orizontală, după cum este indicat în fig. B pag. 61

FEKALIFT 200-A: sistemul trebuie să fie legat un WC cu descărcare orizontală, închizând intrarea laterală inferioară neutilizată, după cum este indicat în fig.E-F pag. 61

2.2 Legătura la descărcare

Introduceți cu presiune extremitatea mare a curbei în ieșirea aparatului, învârti-o în direcția dorită și fixați-o cu o banderolă. Pentru sistemele **FEKALIFT 100-A** introduceți cu presiune și gura B pe cealaltă extremitate și fixați-o tot cu o banderolă. Legați așadar descărcarea la gura pompei și fixați-o cu o banderolă (fig. C-G pag. 61).

3. BRANȘAMENT ELECTRONIC:

Atenție: observați mereu normele de siguranță!



Legăturile electrice trebuie să fie efectuate după montarea sistemului!

- Instalarea electrică trebuie să fie efectuată de un electrician expert, autorizat care își asumă toată răspunderea.
- Legați sistemul la o priză 10 – 16A 2poli + ÎMPĂMÂNTARE.
- Priza trebuie să furnizeze doar alimentarea sistemului și trebuie să fie legată la sistemele **FEKALIFT 100-A** cu un întrerupător automat de siguranță și la sistemele **FEKALIFT 200-A** cu un întrerupător diferențial foarte sensibil calibrate la 30mA.

4. PUNERE ÎN FUNCȚIUNE

- Efectuați legătura la priza de curent.
- Actionați o singură dată closetul, sistemul trebuie să pornească automat și să funcționeze pentru sistemele **FEKALIFT 100-A** o perioadă de până în 10 max. 30 sec. și pentru sistemele **FEKALIFT 200-A** o perioadă de până în 5 max. 30 sec. Dacă timpul de pornire depășește cele 35 secunde controlați că tubul de descărcare nu este strivit sau astupat.

După o astfel de operație este posibil să utilizați toaleta ca un WC clasic.

5. ÎNTREȚINERE ȘI CURĂȚIRE



- Executarea intervențiilor de reparare pe motor sau pe componentele electrice pot fi efectuate doar de personal specializat și autorizat.
- Toate intervențiile de reparare și întreținere trebuie efectuate doar după ce s-a dezlegat aparatul de la rețeaua de alimentare electrică.
- În cea mai mare parte a cazurilor eventualele funcționări defectuoase sunt provocate de cauze minim rezolvabile, de cele mai multe ori, singuri. Pentru toate celelalte probleme adresați-vă unui centru de reparații autorizat (urmăriți indicațiile din tabelul CERCETARE ȘI SOLUȚIE INCONVENIENȚE).

5.1 Îndepărtarea trituratorului vasului WC-ului

- Dezlegați aparatul de la rețeaua de alimentare electrică.
- Închideți robinetul din colțul alimentării și înlăturați cea mai mare parte a apei din sifonul bazinului WC-ului.
- Îndepărtați tubul de trimitere și tuburile de alimentare.
- Îndepărtați aparatul de la WC.

Resetați alimentarea electrică doar după ce ați terminat remontarea sistemului.

5.2 Corpuri străine

Dacă un corp străin ar intra în *Fekalift* prin toaletă, inconvenientul se va putea rezolva prompt fără a trebui să contactați personalul asistenței: **îndepărtați mai întâi ștecărul de alimentare de la priza de curent**; prin intrarea WC-ului și cu ajutorul unei șurubelnițe sau unei sârme înlăturați corpul străin. **Atenție să nu perforați gura pompei!**



Lamele sunt foarte ascuțite, NU BĂGAȚI NICIODATĂ MÂNA ÎN APARAT!

6. CERCETARE ȘI SOLUȚIE INCONVENIENȚE

INCONVENIENȚE	VERIFICĂRI (posibile cauze)	REMEDII
1. Sistemul se dezactivează în mod anormal.	<ul style="list-style-type: none"> – Sistemul a continuat să pompeze prea mult timp (întrerupător termic de siguranță). – Eroarea sistemului de comandă. 	<ul style="list-style-type: none"> – Extrageți ștecărul din priza de curent. Așteptați o oră și legați din nou sistemul. Altfel contactați un serviciu de asistență clienți autorizat.
2. Sistemul se activează cu întreruperi.	<ul style="list-style-type: none"> – Instalațiile sanitare conectate sunt fără etanșare (valve, etc...) – Valva de oprire nu se închide perfect. 	<ul style="list-style-type: none"> – Controlați instalația. – Curățați sau înlocuiți valva de oprire.
3. Motorul funcționează discontinuu și apa se scurge foarte încet.	<ul style="list-style-type: none"> – Gaura de ventilare din capac este astupată. 	<ul style="list-style-type: none"> – Curățați gaura de ventilare.
4. Motorul funcționează corect, dar nu se dezactivează rămânând în funcțiune mult timp.	<ul style="list-style-type: none"> – Înălțimea și lungimea excesive ale descărcării sau prezența prea multor curbe în țevi cu relativa pierdere de presiune. – Fundul pompei este astupat. 	<ul style="list-style-type: none"> – Controlați instalația. Altfel contactați un serviciu de asistență clienți autorizat.
5. Motorul nu pornește.	<ul style="list-style-type: none"> – Sistemul nu este legat la rețeaua electrică. – Priza de curent este vătămată. – Există o problemă la motor sau la sistemul de control. 	<ul style="list-style-type: none"> – Legați sistemul la rețeaua electrică. Altfel contactați un serviciu de asistență clienți autorizat.
6. Motorul funcționează cu un zgomot puternic de izbire sau emite un bâzâit nefuncționând.	<ul style="list-style-type: none"> – Motorul este blocat de un corp străin. – Există o problemă la motor sau la sistemul de control. 	<ul style="list-style-type: none"> – Înălăturați corpul străin. Altfel contactați un serviciu de asistență clienți autorizat.
7. Pentru FEKALIFT 200-A: întoarcerea apei tulbure în duș.	<ul style="list-style-type: none"> – Dușul este prea jos față de sistemul Fekalift. – Valvele de oprire ale intrărilor laterale sunt astupate. 	<ul style="list-style-type: none"> – Controlați instalarea sistemului. – Curățați valvele de oprire din exterior, altfel contactați un serviciu clienți autorizat.

STAȚIE DE RIDICARE FEKALIFT 300-A**1. DATE TEHNICE ȘI LIMITĂRI DE FOLOS**

- Sistemul FEKALIFT 300-A este o stație mică de ridicare de dimensiuni extrem de reduse **potrivită DOAR** pentru WC-uri suspendate, de instalat în spatele unor elemente comune de perete, fig.A-B pag. 62
- Sistemul este folosit pentru tratarea apelor uzate de la un WC și eventual de la alte instalații sanitare.
- Sistemul **NU** este destinat utilizării în medii publice și /sau comerciale.

2. INSTALARE

FEKALIFT 300-A este un sistem cu încastrare. Montarea poate fi executată doar și exclusiv de un tehnician calificat și specializat.

Mica stație de ridicare este furnizată cu dispozitive de fixare care împiedică desprinderea accidentală a unității WC-ului.

2.1 Montarea sistemului

Pentru montarea sistemului Fekalift 300-A urmăriți figurile.C-D pag. 62



Este necesar să prevedeați o ușă de inspecție/intreținere cu orificii de ventilație în cadru având măcar următoarele dimensiuni: Lățime = 400 mm Înălțime = 400 mm!

2.2 Legătura la WC – vezi fig.E-F pag. 62

- Inelul de etanșare este potrivit pentru legătura unui tub de descărcare WC de 100 mm.
- Ungeți pe extremitatea tubului de introdus gel lubrifiant sau săpun lichid.
- Alinați inelul de etanșare în direcția extremității tubului.
- Impingeți inelul de etanșare pe extremitatea tubului.

ATENȚIE: înălțimea WC-ului trebuie adaptată în așa fel încât tubul de descărcare să prezinte o înclinare minimă de 3%.

2.3 Legătura la un lavoar – vezi fig.G-H pag. 62

- Cu ajutorul unui cuțit decupați gaura în înălțime.
- Nu lăsați margini ascuțite efectuând o debavurare îngrijită a părții tăiate.
- Folosiți pentru tubul capacului o mufă de intrare. (ref. A fig.H)
- Introduceți descărcarea chiuvetei (Ø 32) în mufa de intrare și fixați-o cu banderolele date în dotare. (ref. B fig.H).

2.4 Pregătirea țevilor de descărcare – vezi fig. I pag. 62

- Folosiți curba de descărcare și mufa de intare (ref.F).
- Introduceți mufa de intare pe curba de descărcare, folosind o banderolă de fixare (ref.B).
- Alinați și introduceți totul în tubul negru flexibil după este indicat în fig.G. Fixați cu o banderolă baza curbei de descărcare.
- Dacă este necesar, tăiați curba de descărcare pentru a o adapta diametrului corespunzător al tubului.
- Vă sfătuim să montați o valvă de descărcare pe punctul cel mai jos al țevilor de descărcare, în așa fel încât să puteți goli tubul de trimitere pentru a efectua eventuale lucrări de întreținere a sistemului.
- Pentru a evita o aspirare în gol a sifonului este necesar să luați în considerare o conductă de aerisire sau să măriți diametrul descărcării orizontale.

3. BRANȘAMENT ELECTRIC:

Atenție: observați mereu normele de siguranță!

(ex. DIN VDE 0100 partea 701 – Locuri umide și ude, întrerupătoare diferențiale, etc...)



- **Instalarea electrică trebuie să fie efectuată de un electrician expert, autorizat care își asuma toată răspunderea.**
- **Priza de curent trebuie să fie aplicată în mod corect și liber accesibilă.**
- **Linia de alimentare trebuie să fie dotată cu ÎMPĂMÂNTARE (clasa I) cu un fuzibil cu o mare sensibilitate (30 mA) cu o protecție calibrată la 16A.**
- Un eventual cablu vătămat va trebui examinat de către constructor sau de către serviciul de asistență clienți deoarece va trebui înlocuit imediat pentru că constituie un pericol pentru siguranță. Înainte de a efectua orice altă intervenție dezlegați alimentarea electrică a sistemului!
- Legatura cablurilor electrice trebuie să se facă respectând cu strictețe următoarea corespondență:

Maro = fază

Albastru = neutru

Verde/Galben = împământare

4. PUNERE ÎN FUNCȚIUNE

- După ce toate legăturile electrice și sanitare au fost efectuate, este posibil să acționați instalațiile conectate, una după alta, câteva minute. Verificați ca legăturile sunt absolut uscate!
- Apoi acționați closetul: aparatul pornește automat și funcționează în funcție de înălțimea trimiterii o perioadă cuprinsă între 10 și 30 secunde. Cu un timp de funcționare mai mare de 35 de secunde verificați că descărcarea nu este îndoită sau că gaura de aerisire nu este astupată.



- **Rezervorul closetului și valvele instalațiilor sanitare conectate trebuie să prezinte o etanșare absolut perfectă, deoarece eventuale pierderi chiar și minime provoacă intervenții nedorite la pompă.**
- **Închideți ușa de inspecție/întreținere doar dacă toate testele efectuate au obținut rezultate satisfăcătoare în totalitate.**

5. ÎNTREȚINERE SI CURĂȚIRE



- Executarea intervențiilor de reparare pe motor sau pe componente electrice pot fi efectuate doar de personal specializat și autorizat.
- Toate intervențiile de reparare și întreținere trebuie efectuate doar după ce s-a dezlegat aparatul de la rețeaua de alimentare electrică.
- În cea mai mare parte a cazurilor eventualele funcționări defectuoase sunt provocate de cauze minim rezolvabile, de cele mai multe ori, singuri. Pentru toate celelalte probleme adresați-vă unui centru de reparații autorizat (urmăriți indicațiile din tabelul CERCETARE ȘI SOLUȚIE INCONVENIENȚE).

5.1 Demontarea stației de ridicare.

- Dezlegați aparatul de la rețeaua de alimentare electrică.
- Închideți valva de întrerupere a rezervorului closetului. Extrageți cât mai multă apă posibil din rezervor.
- Goliți tubul montant.
- Îndepărtați eventualele tuburi conectate de alimentare și descărcare .
- Înlăturați cele două șuruburi de fixare inferioară.
- Extrageți aparatul prin deschizătura de inspecție/întreținere.
- Pentru a închide din nou capacul sistemului vă sfătuim să ungeți garnitura de cauciuc cu săpun lichid sau detergent.

Resetați alimentarea electrică doar după ce ați terminat remontarea sistemului.

6. CERCETARE ȘI SOLUȚIE INCONVENIENȚE

INCONVENIENȚE	VERIFICĂRI (posibile cauze)	REMEDII
1. Sistemul se blochează	<ul style="list-style-type: none"> - Un corp străin blochează lama. - Sistemul a funcționat prea mult / protecția termică a intervenit. 	<ul style="list-style-type: none"> - Contactați un serviciu de asistență clienți autorizat.
2. Sistemul pornește tot singur.	<ul style="list-style-type: none"> - Rezervorul closetului sau valvele conectate sunt fără etanșare. - Valva de oprire nu se etanșează. 	<ul style="list-style-type: none"> - Înlocuiți garnitura rezervorului closetului și a valvelor. - Curățați sau înlocuiți valva de oprire.
3. Motorul funcționează, dar apa curge încet.	<ul style="list-style-type: none"> - Filtrul este astupat. - Capacul ventilatorului este astupat. 	<ul style="list-style-type: none"> - Demontați aparatul, curățați filtrul. - Curățați capacul ventilatorului.
4. Motorul funcționează fără oprire sau pompează mult timp.	<ul style="list-style-type: none"> - Înălțimea și lungimea de trimitere prea mare sau prezența prea multor curbe în tuburi cu relativa pierdere de presiune. - Fundul pompei astupat. 	<ul style="list-style-type: none"> - Controlați instalația. Altfel contactați un serviciu de asistență clienți autorizat.
5. Motorul nu pornește.	<ul style="list-style-type: none"> - Sistemul nu este legat la rețeaua electrică. - Cablul de alimentare este defect. - Sunt daune la motor. 	<ul style="list-style-type: none"> - Legați sistemul la rețeaua electrica. - Contactați un serviciu de asistență clienți autorizat. - Contactați un serviciu de asistență clienți autorizat.
6. Zgomote puternice în timpul funcționării.	<ul style="list-style-type: none"> - Corpuri străine în sistem. 	<ul style="list-style-type: none"> - Îndepărtați aparatul de la curent, demontați-l, deschideți-l și înlăturați corpurile străine .
7. Motorul produce doar un bâzâit și nu funcționează.	<ul style="list-style-type: none"> - Condensator defect sau sunt daune la motor. 	<ul style="list-style-type: none"> - Contactați un serviciu de asistență clienți autorizat.
8. Apa intră în cădița dușului.	<ul style="list-style-type: none"> - Cădița dușului a fost instalată prea jos față de stația de ridicare. 	<ul style="list-style-type: none"> - Verificați instalarea.

	page
TABLE DES MATIÈRES	
GÉNÉRALITÉS	21
APPLICATIONS	21
FEKALIFT 100-A / FEKALIFT 200-A	
1. DONNÉES TECHNIQUES ET LIMITATIONS D'EMPLOI	21
2. INSTALLATION	22
2.1 Raccordement au W.-C.	22
2.2 Raccordement au conduit d'évacuation	22
3. BRANCHEMENT ÉLECTRIQUE	22
4. MISE EN SERVICE.	22
5. ENTRETIEN ET LAVAGE	22
5.1 Retrait du broyeur du récipient du W.-C.	22
5.2 Corps étrangers	22
6. RECHERCHE ET SOLUTION DES INCONVÉNIENTS	23
STATION DE RELEVAGE FEKALIFT 300-A	
1. DONNÉES TECHNIQUES ET LIMITATIONS D'EMPLOI	23
2. INSTALLATION	23
2.1 Montage du système	23
2.2 Raccordement au W.-C.	24
2.3 Raccordement à un lavabo	24
2.4 Préparation du conduit d'évacuation	24
3. BRANCHEMENT ÉLECTRIQUE	24
4. MISE EN SERVICE	24
5. ENTRETIEN ET LAVAGE	25
5.1 Démontage de la station de relevage	25
6. RECHERCHE ET SOLUTION DES INCONVÉNIENTS	25

GÉNÉRALITÉS



Avant de procéder à l'installation lire attentivement cette documentation.

L'installation et le fonctionnement devront être conformes à la réglementation de sécurité du pays d'installation du produit. Toute l'opération devra être exécutée dans les règles de l'art. Le non-respect des normes de sécurité, en plus de créer un danger pour la sécurité des personnes et endommager les appareils, fera perdre tout droit d'intervention sous garantie.

L'appareil n'est pas destiné à être utilisé par des personnes (enfants compris) dont les capacités physiques, sensorielles et mentales sont réduites, ou manquant d'expérience ou de connaissance, à moins qu'elles aient pu bénéficier, à travers l'intervention d'une personne responsable de leur sécurité, d'une surveillance ou d'instructions concernant l'utilisation de l'appareil. Il faut surveiller les enfants pour s'assurer qu'ils ne jouent pas avec l'appareil (CEI EN 60335-1 : 08).

APPLICATIONS

Les systèmes *Fekalift* sont indiqués exclusivement pour le traitement d'eaux noires, papier hygiénique et déjections fécales. D'autres matériaux ou substances solides (ouate, tampons, serviettes hygiéniques, préservatifs, cheveux, linges en coton) ou le pompage de liquides tels que des solvants ou des huiles peuvent endommager le système et diminuer les performances prévues sous garantie.

Les systèmes *Fekalift 100-A* et *200-A* doivent être raccordés à un W.-C. avec conduit d'évacuation horizontal conformément aux normes EN33 ou EN37. (fig. A-D page 61)

Les systèmes *Fekalift 300-A* sont des stations de relevage à encastrer, adaptées exclusivement aux W.-C. suspendus

FEKALIFT 100-A / FEKALIFT 200-A

1. DONNÉES TECHNIQUES ET LIMITATIONS D'EMPLOI

Fekalift 100-A

Raccordement à : W.-C.

Conduit vertical : max. 3 m.

Fekalift 200-A

Raccordement à : W.-C. + Lavabo + Douche

Conduit vertical : max. 4 m.

2. INSTALLATION

2.1 Raccordement au W.-C.

FEKALIFT 100-A : le système doit être raccordé à un W.-C. avec conduit d'évacuation horizontal, comme indiqué dans la fig. B page 61.

FEKALIFT 200-A : le système doit être raccordé à un W.-C. avec conduit d'évacuation horizontal, en fermant l'entrée latérale inférieure non utilisée, comme indiqué dans la fig. E-F page 61.

2.2 Raccordement au conduit d'évacuation

Enfoncer par pression le côté le plus long de la courbe dans la sortie de l'appareil, l'orienter dans le sens désiré et le fixer avec un collier. **Pour le modèle FEKALIFT 100-A** enfoncer par pression également la bride B sur l'autre extrémité et la fixer toujours avec un collier. Raccorder ensuite le conduit d'évacuation à la bride de la pompe et le fixer avec un collier (fig. C-G page 61).

3. BRANCHEMENT ÉLECTRIQUE :

Attention : respecter toujours les normes de sécurité !



Les branchements électriques doivent être effectués après le montage du système !

- **L'installation électrique doit être effectuée par un électricien expérimenté et autorisé qui en assume toutes les responsabilités.**
- **Connecter le système à une prise 10 – 16A 2 pôles + MISE À LA TERRE.**
- La prise doit fournir uniquement l'alimentation du système et doit être connectée pour le **FEKALIFT 100-A** à un interrupteur automatique de sécurité et pour le **FEKALIFT 200-A** à un interrupteur différentiel à haute sensibilité calibrés à 30 mA.

4. MISE EN SERVICE.

- Effectuer le branchement à la prise de courant.
- Actionner une fois la chasse d'eau, le système doit se mettre en marche automatiquement et fonctionner, pour le **FEKALIFT 100-A**, dans les 10 à 30 secondes maximum et pour le **FEKALIFT 200-A**, dans les 5 à 30 secondes maximum. Si le temps de démarrage dépasse les 35 secondes, contrôler que le tuyau d'évacuation n'est pas écrasé ou bouché.

Après cette opération, on peut utiliser les toilettes comme un W.-C. classique.

5. ENTRETIEN ET LAVAGE



- **Les interventions de réparation sur le moteur ou sur les composants électriques ne peuvent être effectuées que par du personnel spécialisé et autorisé.**
- **Toutes les interventions de réparation et de maintenance ne doivent être effectuées qu'après avoir débranché l'appareil du secteur électrique.**
- **Dans la plupart des cas, les éventuels problèmes de fonctionnement sont provoqués par des causes de peu d'importance, que l'on peut résoudre très souvent soi-même. Pour tous les autres problèmes, s'adresser à un centre de réparations autorisé (suivre les indications du tableau RECHERCHE ET SOLUTION DES INCONVÉNIENTS).**

5.1 Retrait du broyeur du récipient du W.-C.

- **Débrancher l'appareil du secteur électrique.**
- Fermer le robinet coudé de l'alimentation et éliminer le plus possible l'eau du siphon de la cuvette du W.-C.
- Détacher le tuyau de refoulement et les tuyaux d'alimentation.
- Retirer l'appareil du W.-C.

Rétablir l'alimentation électrique uniquement après avoir terminé de remonter le système.

5.2 Corps étrangers

Si un corps étranger devait entrer quand même dans le *Fekalift* à travers le W.-C., on pourra remédier immédiatement à l'inconvénient sans avoir besoin de contacter le service après-vente : **débrancher tout d'abord la fiche électrique de la prise de courant** ; à travers l'entrée du W.-C. et à l'aide d'un tournevis ou d'un fil de fer, enlever le corps étranger. **Attention à ne pas perforer la bride de la pompe !**



Les lames sont très coupantes, NE PAS INTRODUIRE LA MAIN DANS L'APPAREIL !

6. RECHERCHE ET SOLUTION DES INCONVÉNIENTS

INCONVÉNIENTS	VÉRIFICATIONS (causes possibles)	REMÈDES
1. Le système se désactive de manière anormale.	<ul style="list-style-type: none"> – Le système a continué à pomper pendant trop longtemps (interrupteur thermique de sécurité). – Erreur du système de commande. 	<ul style="list-style-type: none"> – Extraire la fiche de la prise de courant. Attendre une heure et rebrancher le système. Ou bien contacter un service après-vente autorisé.
2. Le système s'active avec des interruptions.	<ul style="list-style-type: none"> – Les installations sanitaires raccordées présentes des problèmes d'étanchéité (vannes, etc.) – Le clapet antiretour ne se ferme pas parfaitement. 	<ul style="list-style-type: none"> – Contrôler l'installation. – Nettoyer ou remplacer le clapet antiretour.
3. Le moteur fonctionne de manière discontinue et l'eau s'écoule très lentement.	<ul style="list-style-type: none"> – Le trou d'aération dans le couvercle est bouché. 	<ul style="list-style-type: none"> – Nettoyer le trou d'aération.
4. Le moteur fonctionne correctement, mais ne se désactive pas et reste en marche très longtemps.	<ul style="list-style-type: none"> – Hauteur ou longueur excessives du conduit d'évacuation ou présence de trop de coudes dans les tuyaux, entraînant une perte de pression. – Le fond de la pompe est bouché. 	<ul style="list-style-type: none"> – Contrôler l'installation. Ou bien contacter un service après-vente autorisé.
5. Le moteur ne démarre pas.	<ul style="list-style-type: none"> – Le système n'est pas branché au secteur électrique. – La prise de courant est abîmée. – Il y a un problème avec le moteur ou avec le système de contrôle. 	<ul style="list-style-type: none"> – Brancher le système au secteur électrique. Ou bien contacter un service après-vente autorisé.
6. Le moteur fonctionne en faisant un bruit de battement ou émet un ronflement sans fonctionner.	<ul style="list-style-type: none"> – Le moteur est bloqué par un corps étranger. – Il y a un problème avec le moteur ou avec le système de contrôle. 	<ul style="list-style-type: none"> – Enlever le corps étranger. Ou bien contacter un service après-vente autorisé.
7. Pour FEKALIFT 200-A : retour d'eau sale dans la douche.	<ul style="list-style-type: none"> – La douche est trop basse par rapport au système Fekalift. – Les clapets antiretour des entrées latérales sont bouchés. 	<ul style="list-style-type: none"> – Contrôler l'installation du système. – Nettoyer les clapets antiretour de l'extérieur ou bien contacter un service après-vente autorisé.

STATION DE RELEVAGE FEKALIFT 300-A**1. DONNÉES TECHNIQUES ET LIMITATIONS D'EMPLOI**

- Le système FEKALIFT 300-A est une petite station de relevage de dimensions extrêmement réduites **indiquée UNIQUEMENT** pour des W.-C. suspendus, à installer derrière des modules muraux courants, fig. A-B page 62
- Le système est utilisé pour l'évacuation d'eaux usées d'un W.-C. et éventuellement d'autres installations sanitaires.
- Le système **N'EST PAS** destiné à l'utilisation dans des lieux publics et/ou commerciaux.

2. INSTALLATION

FEKALIFT 300-A est un système à encastrer. Le montage ne peut être effectué que par un technicien qualifié et spécialisé.

La petite station de relevage est équipée de dispositifs de retenue qui empêche le détachement accidentel de l'unité par rapport au W.-C.

2.1 Montage du système

Pour le montage du système Fekalift 300-A suivre les fig. C-D page 62



Il faut prévoir une porte d'inspection/maintenance avec fentes de ventilation dans le bâti ayant au moins les dimensions suivantes : L=400 mm H= 400 mm

2.2 Raccordement au W.-C. - voir fig. E-F page 62

- La bague d'étanchéité est indiquée pour le raccordement d'un tuyau d'évacuation W.-C. de 100 mm.
- Enduire l'extrémité du tuyau à enfoncer avec du gel lubrifiant ou du savon liquide.
- Aligner la bague d'étanchéité dans le sens de l'extrémité du tuyau.
- Pousser la bague d'étanchéité sur l'extrémité du tuyau.

ATTENTION : la hauteur du W.-C. doit être adaptée de manière que le tuyau d'évacuation présente une pente minimum de 3 %.

2.3 Raccordement à un lavabo – voir fig. G-H page 62

- À l'aide d'un cutter, découper l'ouverture en haut.
- Ébavurer soigneusement la découpe de manière à ne pas laisser de bords coupants.
- Utiliser un raccord d'entrée pour le tuyau du couvercle (réf. A fig. H)
- Introduire le tuyau d'évacuation du lavabo (Ø 32) dans le raccord d'entrée et le fixer avec les colliers fournis (réf. B fig. H).

2.4 Préparation du tuyau d'évacuation – voir fig. I page 62

- Utiliser le coude d'évacuation et le raccord d'entrée (réf. F).
- Introduire le raccord d'entrée dans le coude d'évacuation, en utilisant un collier de fixation (réf. B).
- Aligner et emboîter le tout dans le tuyau flexible noir comme indiqué dans la fig. G. Fixer la base du coude d'évacuation avec un collier.
- Si nécessaire, couper le coude d'évacuation pour l'adapter au diamètre du tuyau.
- Nous conseillons de monter une vanne de vidage sur le point le plus bas du tuyau d'évacuation, de manière à pouvoir vider le tuyau de refoulement pour effectuer d'éventuels travaux de maintenance sur le système.
- Pour éviter une aspiration à vide du siphon, il est nécessaire de prévoir un conduit d'aération ou d'augmenter le diamètre du conduit d'évacuation horizontal.

3. BRANCHEMENT ÉLECTRIQUE :

Attention : respecter toujours les normes de sécurité !

(ex. DIN VDE 0100 partie 701 – Locaux humides et mouillés, interrupteurs différentiels, etc.)



- **L'installation électrique doit être effectuée par un électricien expérimenté et autorisé qui en assume toutes les responsabilités.**
- **La prise de courant doit être appliquée de manière appropriée et librement accessible.**
- **La ligne d'alimentation doit être munie de MISE À LA TERRE (classe I) avec un fusible à haute sensibilité (30 mA) et une protection calibrée sur 16A.**
- Un éventuel câble endommagé devra être examiné par le constructeur ou par le service d'assistance clients dans la mesure où il devra être remplacé immédiatement parce qu'il constitue un danger pour la sécurité. Avant toute intervention, débrancher l'alimentation électrique du système !
- La connexion des câbles électriques doit être faite en respectant la correspondance suivante :

Marron = phase

Bleu = neutre

Vert/Jaune = mise à la terre

4. MISE EN SERVICE.

- Après avoir exécuté tous les branchements électriques et les raccordements sanitaires, il est possible d'actionner les installations raccordées, une après l'autre, pendant quelques minutes. Vérifier que les raccordements sont parfaitement secs !
- Ensuite, actionner la chasse d'eau : l'appareil démarre automatiquement et fonctionne suivant la hauteur de refoulement pendant une période comprise entre 10 et 30 secondes. Avec un temps de fonctionnement supérieur à 35 secondes, vérifier que le tuyau d'évacuation n'est pas plié ou que le trou d'aération n'est pas bouché.



- **Le réservoir de la chasse d'eau et les vannes des installations sanitaires raccordées doivent être parfaitement étanches, dans la mesure où des fuites, même minimes, provoquent des interventions non désirées de la pompe.**
- **Fermer la porte d'inspection/maintenance uniquement si tous les tests effectués sont résultés pleinement satisfaisants.**

5. ENTRETIEN ET LAVAGE



- Les interventions de réparation sur le moteur ou sur les composants électriques ne peuvent être effectuées que par du personnel spécialisé et autorisé.
- Toutes les interventions de réparation et de maintenance ne doivent être effectuées qu'après avoir débranché l'appareil du secteur électrique.
- Dans la plupart des cas, les éventuels problèmes de fonctionnement sont provoqués par des causes de peu d'importance, que l'on peut résoudre très souvent soi-même. Pour tous les autres problèmes, s'adresser à un centre de réparations autorisé (suivre les indications du tableau RECHERCHE ET SOLUTION DES INCONVÉNIENTS).

5.1 Démontage de la station de relevage.

- **Débrancher l'appareil du secteur électrique.**
- Fermer le robinet d'arrêt du réservoir de la chasse d'eau. Enlever le plus d'eau possible du réservoir.
- Vider le tuyau montant.
- Détacher les éventuels tuyaux d'alimentation et évacuation raccordés.
- Enlever les deux vis de fixation inférieure.
- Extraire l'appareil à travers l'ouverture d'inspection/maintenance.
- Pour fermer de nouveau le couvercle du système, il est conseillé d'enduire le joint en caoutchouc de savon liquide ou détergent.

Rétablir l'alimentation électrique uniquement après avoir terminé de remonter le système.

6. RECHERCHE ET SOLUTION DES INCONVÉNIENTS

INCONVÉNIENTS	VÉRIFICATIONS (causes possibles)	REMÈDES
1. Le système se bloque.	<ul style="list-style-type: none"> – Un corps étranger bloque la lame. – Le système a fonctionné trop longtemps / la protection thermique est intervenue. 	<ul style="list-style-type: none"> – Contacter un service après-vente autorisé.
2. Le système démarre toujours tout seul.	<ul style="list-style-type: none"> – Le réservoir de la chasse d'eau ou les vannes des sanitaires raccordés ne sont pas étanches. – Le clapet antiretour ne ferme pas parfaitement. 	<ul style="list-style-type: none"> – Remplacer le joint du réservoir de la chasse d'eau et des vannes. – Nettoyer ou remplacer le clapet antiretour.
3. Le moteur fonctionne mais l'eau descend lentement.	<ul style="list-style-type: none"> – Le filtre est bouché. – Le couvercle du ventilateur est bouché. 	<ul style="list-style-type: none"> – Démontez l'appareil, nettoyez le filtre. – Nettoyer le couvercle du ventilateur.
4. Le moteur fonctionne sans arrêt ou pompe très longtemps.	<ul style="list-style-type: none"> – Hauteur ou longueur de refoulement excessives ou présence de trop de coudes dans les tuyaux, entraînant une perte de pression. – Le fond de la pompe est bouché. 	<ul style="list-style-type: none"> – Contrôler l'installation. Ou bien contacter un service après-vente autorisé.
5. Le moteur ne démarre pas.	<ul style="list-style-type: none"> – Le système n'est pas branché au secteur électrique. – Le câble d'alimentation est défectueux. – Le moteur est endommagé. 	<ul style="list-style-type: none"> – Brancher le système au secteur électrique. – Contacter un service après-vente autorisé. – Contacter un service après-vente autorisé.
6. Bruits importants au cours du fonctionnement.	<ul style="list-style-type: none"> – Corps étrangers dans le système. 	<ul style="list-style-type: none"> – Débrancher l'appareil de la prise de courant, le démonter, l'ouvrir et éliminer les corps étrangers.
7. Le moteur ne produit qu'un ronflement et ne fonctionne pas.	<ul style="list-style-type: none"> – Condensateur défectueux ou moteur endommagé. 	<ul style="list-style-type: none"> – Contacter un service après-vente autorisé.
8. L'eau remonte dans le receveur de douche.	<ul style="list-style-type: none"> – Le receveur de douche a été installé dans une position trop basse par rapport à la station de relevage. 	<ul style="list-style-type: none"> – Vérifier l'installation.

	INHOUD	pag.
	ALGEMENE INFORMATIE	26
	TOEPASSINGEN	26
	FEKALIFT 100-A / FEKALIFT 200-A	
1.	TECHNISCHE GEGEVENS EN GEBRUIKSBEPERKINGEN	26
2.	INSTALLATIE	27
2.1	Verbinding met de wc	27
2.2	Verbinding met de afvoer	27
3.	ELEKTRISCHE AANSLUITING	27
4.	INBEDRIJFSTELLING	27
5.	ONDERHOUD EN REINIGING	27
5.1	Verwijdering van de vermaalinrichting van de wc-pot	27
5.2	Vreemde voorwerpen	27
6.	OPSPOREN EN OPLOSSEN VAN STORINGEN	28
	OPVOERSTATION FEKALIFT 300-A	
1.	TECHNISCHE GEGEVENS EN GEBRUIKSBEPERKINGEN	28
2.	INSTALLATIE	28
2.1	Montage van het systeem	28
2.2	Verbinding met de wc	29
2.3	Verbinding met een wastafel	29
2.4	Vorbereiding van de afvoerleiding	29
3.	ELEKTRISCHE AANSLUITING	29
4.	INBEDRIJFSTELLING	29
5.	ONDERHOUD EN REINIGING	30
5.1	Demontage van het opvoerstation	30
6.	OPSPOREN EN OPLOSSEN VAN STORINGEN	30

ALGEMENE INFORMATIE



Alvorens de installatie uit te voeren moet deze documentatie aandachtig worden doorgelezen. De installatie en de werking moeten plaatsvinden conform de veiligheidsvoorschriften van het land waar het product wordt geïnstalleerd. De hele operatie moet worden uitgevoerd volgens de regels der kunst. Veronachtzaming van de veiligheidsvoorschriften heeft tot gevolg dat elk recht op garantie komt te vervallen, afgezien nog van het feit dat het gevaar oplevert voor de gezondheid van personen en beschadiging van de apparatuur.

Het apparaat is niet bedoeld voor gebruik door personen (waaronder kinderen) met beperkte lichamelijke, sensorische of mentale vermogens of die onvoldoende ervaring of kennis ervan hebben, tenzij zij bij het gebruik van het apparaat onder toezicht staan van, of geïnstrueerd worden door iemand die verantwoordelijk is voor hun veiligheid. Op kinderen moeten toezicht gehouden worden, om er zeker van te zijn dat ze niet met het apparaat spelen (CEI EN 60335-1: 08).

TOEPASSINGEN

De *Fekalift* systemen zijn uitsluitend bedoeld voor de behandeling van afvalwater, wc-papier en uitwerpselen. Andere materialen of vaste voorwerpen (zoals watten, tampons, maandverband, condooms, haren, katoenen doekjes) of het pompen van vloeistoffen zoals oplosmiddelen of olie kunnen het systeem beschadigen en de voorziene prestaties, waarvoor garantie wordt verleend, verminderen.

De systemen *Fekalift 100-A en 200-A* moeten worden verbonden met een wc met horizontale afvoer volgens de normen EN33 of EN37. (afb.A-D pag. 61)

De systemen *Fekalift 300-A* zijn inbouwopvoerstations die uitsluitend geschikt zijn voor hangende wc's.

FEKALIFT 100-A / FEKALIFT 200-A

1. TECHNISCHE GEGEVENS EN GEBRUIKSBEPERKINGEN

	<i>Fekalift 100-A</i>		<i>Fekalift 200-A</i>
Verbinding met:	Wc	Verbinding met:	Wc + wastafel + douche
Verticale afvoer:	max. 3 m.	Verticale afvoer:	Max. 4 m.

2. INSTALLATIE

2.1 Verbinding met de wc

FEKALIFT 100-A : het systeem moet verbonden worden met een wc met horizontale afvoer, zoals wordt aangegeven op afb.B pag. 61.

FEKALIFT 200-A : het systeem moet worden verbonden met een wc met horizontale afvoer, waarbij de ongebruikte ingang beneden aan de zijkant moet worden afgesloten, zoals wordt aangegeven op afb.E-F pag. 61.

2.2 Verbinding met de afvoer

Duw het grote uiteinde van de elleboog in de uitgang van het apparaat, draai het in de gewenste richting en zet het vast met een bandje. **Voor de FEKALIFT 100-A**, duw ook de opening B op het andere uiteinde en zet het eveneens vast met een bandje. Verbind vervolgens de afvoer met de pompopening en zet hem vast met een bandje (afb. C-G pag. 61).

3. ELEKTRISCHE AANSLUITING:

Let op: neem altijd de veiligheidsvoorschriften in acht!



De elektrische aansluitingen moeten tot stand worden gebracht nadat het systeem gemonteerd is!

- **De elektrische installatie moet worden uitgevoerd door een ervaren erkende elektricien, die alle verantwoordelijkheid hiervoor op zich neemt.**
- **Verbind het systeem met een GEAARD 2-polig stopcontact van 10 – 16A.**
- Het stopcontact mag uitsluitend worden gebruikt voor voeding van het systeem en moet voor de **FEKALIFT 100-A** worden verbonden met een automatische veiligheidsschakelaar, en voor de **FEKALIFT 200-A** met een aardlekschakelaar met een zeer hoge gevoeligheid die zijn afgesteld op 30 mA.

4. INBEDRIJFSTELLING

- Verbind het systeem met het stopcontact.
- Trek één keer door, het systeem moet automatisch starten en functioneren, voor de **FEKALIFT 100-A** binnen een periode van 10, max. 30 sec. en voor de **FEKALIFT 200-A** binnen een periode van 5, max. 30 sec. Als de starttijd langer duurt dan 35 sec. moet worden gecontroleerd of de afvoerleiding niet bekneld zit of verstopt is.

Na deze handeling kan het toilet worden gebruikt als een gewone wc.

5. ONDERHOUD EN REINIGING



- **Reparaties op de motor of elektrische componenten mogen uitsluitend worden uitgevoerd door gespecialiseerd en erkend personeel.**
- **Alle reparaties en onderhoudswerkzaamheden mogen pas worden uitgevoerd nadat het apparaat is afgekoppeld van het elektrische voedingsnet.**
- **In de meeste gevallen worden eventuele storingen veroorzaakt door eenvoudige oorzaken, die u meestal zelf kunt oplossen. Voor alle andere problemen gelieve contact op te nemen met een erkend reparatiecentrum (volg de aanwijzingen in de tabel OPSPOREN EN OPLOSSEN VAN STORINGEN).**

5.1 Verwijdering van de vermaalinrichting van de wc-pot

- **Koppel het apparaat altijd af van het elektrische voedingsnet.**
- Sluit de voedingskraan op de hoek en verwijder bijna al het water uit de sifon van het bassin van de wc.
- Maak de persleiding en de voedingsleidingen los.
- Verwijder het apparaat van de wc.

Herstel de elektrische voeding pas weer nadat het systeem weer helemaal gemonteerd is.

5.2 Vreemde voorwerpen

Als een vreemd voorwerp via het toilet in de *Fekalift* komt, kunt u dit probleem zelf oplossen zonder contact op te nemen met de assistentiedienst: **haal ten eerste de stekker uit het stopcontact**; verwijder het vreemde voorwerp via de ingang van de wc met behulp van een schroevendraaier of een stuk ijzerdraad. **Let erop dat de aansluitopening van de pomp niet geperforeerd wordt!**



De messen zijn zeer scherp, KOM NOOIT MET UW HANDEN IN HET APPARAAT!

6. OPSPOREN EN OPLOSSEN VAN STORINGEN

STORINGEN	CONTROLES (mogelijke oorzaken)	OPLOSSINGEN
1. Het systeem wordt op een ongewone manier uitgeschakeld.	<ul style="list-style-type: none"> - Het systeem is te lang doorgegaan met pompen (thermische veiligheidsschakelaar). - Fout van het bedieningssysteem. 	<ul style="list-style-type: none"> - Haal de stekker uit het stopcontact. Wacht een uur en sluit het systeem opnieuw aan. Neem anders contact op met een erkende assistentiedienst voor klanten.
2. Het systeem schakelt met tussenpozen in.	<ul style="list-style-type: none"> - De aangesloten sanitaire voorzieningen hebben geen afdichting (kleppen, enz....) - De terugslagklep sluit niet perfect. 	<ul style="list-style-type: none"> - Controleer het systeem. - Maak de terugslagklep schoon of vervang hem.
3. De motor functioneert onregelmatig en het water loopt langzaam weg.	<ul style="list-style-type: none"> - De ventilatieopening van het deksel zit dicht. 	<ul style="list-style-type: none"> - Maak de ventilatieopening schoon.
4. De motor functioneert correct, maar schakelt niet uit en blijft lange tijd werken.	<ul style="list-style-type: none"> - Afvoer te hoog of te lang, of te veel bochten in de leidingen waardoor drukverlies optreedt. - De pompbodem zit verstopt. 	<ul style="list-style-type: none"> - Controleer het systeem. Neem anders contact op met een erkende assistentiedienst voor klanten.
5. De motor start niet.	<ul style="list-style-type: none"> - Het systeem is niet aangesloten op het elektriciteitsnet. - Het stopcontact is beschadigd. - Er is een probleem met de motor of het besturingssysteem. 	<ul style="list-style-type: none"> - Sluit het systeem aan op het elektriciteitsnet. Neem anders contact op met een erkende assistentiedienst voor klanten.
6. De motor functioneert maar maakt een hard, kloppend geluid, of zoemt en functioneert niet.	<ul style="list-style-type: none"> - De motor wordt geblokkeerd door een vreemd voorwerp. - Er is een probleem met de motor of het besturingssysteem. 	<ul style="list-style-type: none"> - Verwijder het vreemde voorwerp. Neem anders contact op met een erkende assistentiedienst voor klanten.
7. Voor de FEKALIFT 200-A: er keert troebel water terug in de douche.	<ul style="list-style-type: none"> - De douche is te laag ten opzichte van het Fekalift-systeem. - De terugslagkleppen van de ingangen aan de zijkant zitten verstopt. 	<ul style="list-style-type: none"> - Controleer de installatie van het systeem. - Maak de terugslagkleppen van buitenaf schoon, of neem anders contact op met een erkende klantendienst.

OPVOERSTATION FEKALIFT 300-A

1. TECHNISCHE GEGEVENS EN GEBRUIKSBEPERKINGEN

- Het systeem FEKALIFT 300-A is een klein opvoerstation met zeer beperkte afmetingen, **dat ALLEEN geschikt is** voor hangende wc's en achter normale wandmodules geïnstalleerd moet worden, afb.A-B pag. 62
- Het systeem wordt gebruikt voor de verwerking van afvalwater van een wc en eventuele verdere sanitaire voorzieningen.
- Het systeem is **NIET** bedoeld voor gebruik in openbare en/of bedrijfsomgevingen.

2. INSTALLATIE

De FEKALIFT 300-A is een inbouwsysteem. De montage mag uitsluitend worden uitgevoerd door een gekwalificeerd, gespecialiseerd technicus.

Het kleine opvoerstation heeft bevestigingen waardoor onopzettelijk losraken van de eenheid van de wc wordt verhinderd.

2.1 Montage van het systeem

Volg voor de montage van het Fekalift 300-A systeem de afb.C-D pag. 62



Er moet een inspectie-/onderhoudsdeur worden aangebracht met ventilatiesleuven in het frame met minstens de volgende afmetingen: L=400 mm H= 400 mm!

2.2 Verbinding met de wc – zie afb.E-F pag. 62

- De afdichtring is geschikt voor verbinding van een afvoerleiding van de wc van 100 mm.
- Breng een smeergel of vloeibare zeep aan op het uiteinde van de leiding dat ingestoken moet worden.
- Lijn de afdichtring uit in de richting van het uiteinde van de leiding.
- Duw de afdichtring op het uiteinde van de leiding.

LET OP: de hoogte van de wc moet worden aangepast, zodat de afvoerleiding een helling heeft van minstens 3%.

2.3 Verbinding met een wastafel – zie afb.G-H pag. 62

- Snijd met behulp van een mesje de opening aan de bovenkant uit.
- Braam het uitgesneden gedeelte zorgvuldig af, zodat er geen scherpe randen achterblijven.
- Gebruik voor de leiding van het deksel een ingangsmof (ref.A afb.H)
- Steek de afvoer van de wastafel (Ø 32) in de ingangsmof en zet hem vast met de meegeleverde bandjes (ref.B afb.H).

2.4 Voorbereiding van de afvoerleiding – zie afb.I pag. 62

- Gebruik de afvoerreleboog en de ingangsmof (ref.F).
- Plaats de ingangsmof op de afvoerreleboog, met behulp van een bevestigingsbandje (ref.B).
- Lijn de zwarte buigzame leiding uit en plaats hem zoals aangegeven wordt op afb.G. Zet de onderkant van de afvoerreleboog vast met een bandje.
- Snijd indien nodig de afvoerreleboog af om hem aan te passen aan de doorsnede van de leiding.
- Wij adviseren om de afvoerleider op het laagste punt van de afvoerleiding te monteren, om de persleiding te kunnen ledigen voor eventuele onderhoudswerkzaamheden op het systeem.
- Om te voorkomen dat de sifon vacuüm wordt gezogen, moet worden gezorgd voor een beluchtungsleiding of moet de doorsnede van de horizontale afvoer worden vergroot.

3. ELEKTRISCHE AANSLUITING:

Let op: neem altijd de veiligheidsvoorschriften in acht!

(bijv. DIN VDE 0100 Deel 701 – Vochtige en natte ruimten, aardlekschakelaars enz...)



- **De elektrische installatie moet worden uitgevoerd door een ervaren erkende elektricien, die alle verantwoordelijkheid hiervoor op zich neemt.**
- **Het stopcontact moet op de juiste manier worden aangebracht en vrij toegankelijk zijn.**
- **De voedingslijn moet een AARDING hebben (klasse I), een zeer gevoelige zekering (30 mA) en een bescherming die is afgesteld op 16A.**
- Een eventuele beschadigde kabel moet door de fabrikant of door de assistentiedienst voor de klanten worden nagekeken, aangezien hij onmiddellijk moet worden vervangen omdat hij een gevaar voor de veiligheid vormt. Koppel altijd de elektrische voeding van het systeem af, alvorens werkzaamheden te gaan uitvoeren!
- De elektriciteitskabels moeten beslist als volgt worden aangesloten:

Bruin = fase

Blauw = nul

Geel/Groen = aarding

4. INBEDRIJFSTELLING

- Nadat alle elektrische en sanitaire aansluitingen tot stand zijn gebracht, kunnen de verbonden installaties één voor één gedurende enkele minuten worden gebruikt. Controleer of de aansluitingen absoluut droog zijn!
- Trek vervolgens door: het apparaat start automatisch en functioneert afhankelijk van de opvoerhoogte gedurende een periode van 10 tot 30 seconden. Als de werkingstijd langer is dan 35 seconden, moet worden nagegaan of de afvoer niet verbogen is en de ontluichtingsopening niet verstopt is.



- **De stortbak en de kleppen van de verbonden sanitaire voorzieningen moeten absoluut een perfecte afdichting hebben, aangezien eventuele lekken, ook al zijn ze nog zo klein, ongewenste inschakelingen van de pomp veroorzaken.**
- **Sluit de inspectie-/onderhoudsdeur alleen als alle resultaten van de uitgevoerde tests volledig bevredigend zijn.**

5. ONDERHOUD EN REINIGING



- Reparaties op de motor of elektrische componenten mogen uitsluitend worden uitgevoerd door gespecialiseerd en erkend personeel.
- Alle reparaties en onderhoudswerkzaamheden mogen pas worden uitgevoerd nadat het apparaat is afgekoppeld van het elektrische voedingsnet.
- In de meeste gevallen zijn eventuele storingen te wijten aan eenvoudige oorzaken, die u meestal zelf kunt oplossen. Voor alle andere problemen gelieve contact op te nemen met een erkend reparatiecentrum (volg de aanwijzingen in de tabel OPSPOREN EN OPLOSSEN VAN STORINGEN).

5.1 Demontage van het opvoerstation.

- **Koppel het apparaat altijd af van het elektrische voedingsnet.**
- Sluit de stopklep van de stortbak. Verwijder zo veel mogelijk water uit de stortbak.
- Maak de stijgleiding leeg.
- Maak eventuele verbonden voedings- en afvoerleidingen los.
- Verwijder de twee bevestigingsschroeven aan de onderkant.
- Haal het apparaat weg via de inspectie-/onderhoudsopening.
- Om het deksel van het systeem opnieuw te sluiten, wordt geadviseerd om de rubberen afdichting in te smeren met vloeibare zeep of afwasmiddel.

Herstel de elektrische voeding pas weer nadat het systeem weer helemaal gemonteerd is.

6. OPSPOREN EN OPLOSSEN VAN STORINGEN

STORINGEN	CONTROLES (mogelijke oorzaken)	OPLOSSINGEN
1. Het systeem blokkeert	<ul style="list-style-type: none"> - Het mes wordt geblokkeerd door een vreemd voorwerp. - Het systeem heeft te lang gewerkt / de thermische beveiliging heeft ingegrepen. 	<ul style="list-style-type: none"> - Neem contact op met een erkende assistentiedienst voor klanten.
2. Het systeem start altijd zelf.	<ul style="list-style-type: none"> - De stortbak of de verbonden kleppen zijn niet afgedicht. - De terugslagklep sluit niet volledig. 	<ul style="list-style-type: none"> - Vervang de afdichting van de stortbak en van de kleppen. - Maak de terugslagklep schoon of vervang hem.
3. De motor functioneert, naar het water daalt langzaam.	<ul style="list-style-type: none"> - Het filter is verstopt. - Het deksel van de ventilator is verstopt. 	<ul style="list-style-type: none"> - Demonteer het apparaat, maak het filter schoon. - Maak het deksel van de ventilator schoon.
4. De motor functioneert onafgebroken of pompt lange tijd.	<ul style="list-style-type: none"> - De pershoogte of -breedte is te groot, of er zitten te veel bochten in de leidingen waardoor drukverlies optreedt. - Pompbodem verstopt. 	<ul style="list-style-type: none"> - Controleer het systeem. Neem anders contact op met een erkende assistentiedienst voor klanten.
5. De motor start niet.	<ul style="list-style-type: none"> - Het systeem is niet aangesloten op het elektriciteitsnet. - De voedingskabel is defect. - De motor is beschadigd. 	<ul style="list-style-type: none"> - Sluit het systeem aan op het elektriciteitsnet. - Neem contact op met een erkende assistentiedienst voor klanten. - Neem contact op met een erkende assistentiedienst voor klanten.
6. Lawaai tijdens de werking.	<ul style="list-style-type: none"> - Vreemde voorwerpen in het systeem. 	<ul style="list-style-type: none"> - Koppel het apparaat af van de stroom, demonteer het, maak het open en verwijder de vreemde voorwerpen.
7. De motor zoemt alleen en functioneert niet.	<ul style="list-style-type: none"> - Condensator defect of motor beschadigd. 	<ul style="list-style-type: none"> - Neem contact op met een erkende assistentiedienst voor klanten.
8. Het water komt binnen op de doucheplaat.	<ul style="list-style-type: none"> - De doucheplaat is te laag geïnstalleerd ten opzichte van het opvoerstation. 	<ul style="list-style-type: none"> - Controleer de installatie.

	ÍNDICE	pág.
	GENERALIDADES	31
	APLICACIONES	31
	FEKALIFT 100-A / FEKALIFT 200-A	
1.	DATOS TÉCNICOS Y LÍMITES DE USO	31
2.	INSTALACIÓN	32
2.1	Acoplamiento al WC	32
2.2	Acoplamiento a la descarga	32
3.	CONEXIÓN ELÉCTRICA	32
4.	PUESTA EN MARCHA	32
5.	MANTENIMIENTO Y LIMPIEZA	32
5.1	Cómo se desmonta el triturador del inodoro	32
5.2	Cuerpos extraños	32
6.	BÚSQUEDA Y SOLUCIÓN DE LOS INCONVENIENTES	33
	ESTACIÓN DE ELEVACIÓN FEKALIFT 300-A	
1.	DATOS TÉCNICOS Y LÍMITES DE USO	33
2.	INSTALACIÓN	33
2.1	Cómo se monta el sistema	33
2.2	Acoplamiento al inodoro	34
2.3	Acoplamiento a un lavabo	34
2.4	Cómo se prepara la tubería de descarga	34
3.	CONEXIÓN ELÉCTRICA	34
4.	PUESTA EN MARCHA	34
5.	MANTENIMIENTO Y LIMPIEZA	35
5.1	Cómo se desmonta la estación de elevación.	35
6.	BÚSQUEDA Y SOLUCIÓN DE LOS INCONVENIENTES	35

DATOS GENERALES



Antes de realizar la instalación, leer atentamente esta documentación. Tanto la instalación como el funcionamiento deberán cumplir las reglas de seguridad del país donde se instale el producto. Las operaciones se realizarán con las normas del bien hacer. La no observancia de las normas de seguridad, además de crear peligro para la incolumidad de las personas y dañar los aparatos, invalidará todo derecho a las intervenciones bajo garantía.

El aparato no deberá ser utilizado por personas (tampoco niños) con capacidades físicas, sensoriales y mentales reducidas, o bien sin la debida experiencia o conocimientos, salvo que un responsable de su seguridad les haya explicado las instrucciones y supervisado el manejo de la máquina. Cerciórese de que los niños no jueguen con el aparato (CEI EN 60335-1: 08).

EMPLEOS

Los sistemas *Fekalift* son aptos exclusivamente para el tratamiento de aguas residuales, papel higiénico y aguas fecales. Otros materiales o sustancias sólidas (guata, tampones, compresas, preservativos, cabellos, paños de algodón) o el bombeo de líquidos como disolventes o aceites, pueden ocasionar daños al sistema y disminuir las prestaciones previstas en la garantía.

Los sistemas *Fekalift 100-A e 200-A* deberán estar acoplados a un inodoro con descarga horizontal según las normas EN33 o EN37. (figs.A-D pág. 61)

Los sistemas *Fekalift 300-A* son estaciones de elevación empotradas aptas exclusivamente para inodoros suspendidos.

FEKALIFT 100-A / FEKALIFT 200-A

1. DATOS TÉCNICOS Y LÍMITES DE USO

	<i>Fekalift 100-A</i>		<i>Fekalift 200-A</i>
Acoplamiento a:	WC	Acoplamiento a:	WC + Lavabo + Ducha
Descarga vertical:	máx. 3 m	Descarga vertical:	máx. 4 m

2. INSTALACIÓN

2.1 Acoplamiento al inodoro

FEKALIFT 100-A : el sistema deberá estar acoplado a un inodoro con descarga horizontal, como se indica en la fig.B pág. 61.

FEKALIFT 200-A : el sistema deberá estar conectado a un inodoro con descarga horizontal, con la entrada lateral inferior no utilizada cerrada, tal como se indica en las figs.E-F pág. 61.

2.2 Acoplamiento a la descarga

Acoplar a presión en la salida del aparato el extremo grande de la curva, girarla en la dirección deseada y fijarla con una abrazadera. **Respecto a las FEKALIFT 100-A**, insertar a presión también la boca B en el otro extremo y fijarla con otra abrazadera. Luego acoplar el tubo de descarga a la boca de la bomba y fijarlo con una abrazadera (figs. C-G pág. 61).

3. CONEXIÓN ELÉCTRICA

Atención: ¡¡cumplir siempre las normas de seguridad!!



¡Se realizarán las conexiones eléctricas después de montar el sistema!

- **La instalación eléctrica deberá ser llevada a cabo por un electricista experto y autorizado, que se asuma toda la responsabilidad.**
- **Conectar el sistema a una toma de corriente 10 – 16A 2 polos + `PUESTA A TIERRA.**
- La toma de corriente servirá exclusivamente para alimentar el sistema y, respecto a las **FEKALIFT 100-A** estará conectada a un interruptor automático de seguridad, mientras que para las **FEKALIFT 200-A** lo estará a un interruptor diferencial altamente sensible calibrados a 30 mA.

4. PUESTA EN MARCHA

- Conectar el aparato a la toma de corriente.
- Accionar la cisterna, el sistema debería arrancar automáticamente y funcionar, por lo que respecta las **FEKALIFT 100-A**, en un periodo máximo de 10 a 30 segs., y por lo que concierne las **FEKALIFT 200-A**, en un periodo máximo de 5 a 30 segs. De superar el tiempo de puesta en marcha los 35 segs., controlar que el tubo de descarga no esté aplastado o atascado.

Después de esta operación se podrá utilizar el inodoro como un clásico WC.

5. MANTENIMIENTO Y LIMPIEZA



- **Las operaciones de reparación del motor o de los componentes eléctricos deberán ser llevadas a cabo solamente por personal experto y autorizado.**
- **Antes de efectuar las intervenciones de reparación y mantenimiento, se deberá desconectar el cuadro de la red de alimentación.**
- **En la mayoría de los casos las anomalías de funcionamiento son debidas a causas mínimas que uno mismo puede resolver. Para los demás problemas, acudir a un centro de reparaciones autorizado (seguir las indicaciones de la tabla BÚSQUEDA Y SOLUCIÓN DE LOS INCONVENIENTES).**

5.1 Cómo se desmonta el triturador del inodoro

- **Desconectar el aparato de la red de alimentación eléctrica.**
- Cerrar la llave de paso del agua y eliminar en lo posible el agua del sifón de la cisterna del inodoro.
- Desacoplar el tubo de impulsión y los de alimentación.
- Desmontar el aparato del inodoro.

Restablecer la alimentación eléctrica única y exclusivamente después de finalizar el remontaje del sistema.

5.2 Cuerpos extraños

Si entrara un cuerpo extraño en el *Fekalift* a través del WC, será posible resolver el inconveniente rápidamente sin tener que llamar al personal de asistencia: **antes que nada desenchufar la clavija de alimentación de la toma de corriente** y quitar el cuerpo extraño a través de la entrada del WC, ayudándose con un destornillador o un alambre. **¡Cuidado, no perforar la boca de la bomba!**



¡Las cuchillas son muy afiladas, NO INTRODUCIR NUNCA LA MANO EN EL APARATO!

6. BÚSQUEDA Y SOLUCIÓN DE LOS INCONVENIENTES

INCONVENIENTES	CONTROLES (causas posibles)	REMEDIOS
1. El sistema se desconecta de forma anómala.	<ul style="list-style-type: none"> - El sistema ha seguido bombeando por demasiado tiempo (interruptor térmico de seguridad). - Error del sistema de mando. 	<ul style="list-style-type: none"> - Desenchufar la clavija de la toma de corriente. Esperar una hora y volver a conectar el sistema. De persistir el problema, contactar con un servicio de asistencia clientes autorizado.
2. El sistema se inserta con interrupciones.	<ul style="list-style-type: none"> - Las instalaciones sanitarias acopladas están desprovistas de junta estanca (válvulas, etc...) - La válvula de retención no se cierra perfectamente. 	<ul style="list-style-type: none"> - Controlar la instalación. - Limpiar o sustituir la válvula de retención.
3. El motor funciona de manera no continua y el agua fluye muy lentamente.	<ul style="list-style-type: none"> - El orificio de ventilación de la tapa está obstruido. 	<ul style="list-style-type: none"> - Limpiar el orificio de ventilación.
4. El motor funciona correctamente, pero no se desconecta y sigue funcionando por mucho tiempo.	<ul style="list-style-type: none"> - Altura o longitud excesivas del tubo de descarga o éste tiene demasiadas curvas, por lo que se pierde presión. - El fondo de la bomba está atascado. 	<ul style="list-style-type: none"> - Controlar la instalación. De persistir el problema, contactar con un servicio de asistencia clientes autorizado.
5. El motor no arranca.	<ul style="list-style-type: none"> - El sistema no está conectado a la red eléctrica. - La toma de corriente está estropeada. - Hay un problema en el motor o en el sistema de control. 	<ul style="list-style-type: none"> - Conectar el sistema a la red eléctrica. De persistir el problema, contactar con un servicio de asistencia clientes autorizado.
6. El motor funciona con un ruido fuerte de tintineo o emite un zumbido cuando está parado.	<ul style="list-style-type: none"> - Un cuerpo extraño bloquea el motor. - Hay un problema en el motor o en el sistema de control. 	<ul style="list-style-type: none"> - Quitar el cuerpo extraño. De persistir el problema, contactar con un servicio de asistencia clientes autorizado.
7. Respecto al FEKALIFT 200-A: retorno de agua turbia a la ducha.	<ul style="list-style-type: none"> - La ducha está demasiado baja respecto al sistema Fekalift. - Las válvulas de retención de las entradas laterales están atascadas. 	<ul style="list-style-type: none"> - Controlar la instalación del sistema. - Limpiar las válvulas de retención desde fuera, y si el problema persiste, acudir a un servicio de asistencia clientes autorizado.

ESTACIÓN DE ELEVACIÓN FEKALIFT 300-A

1. DATOS TÉCNICOS Y LÍMITES DE USO

- El sistema FEKALIFT 300-A es una pequeña estación de elevación de tamaño sumamente reducido, **apta SOLAMENTE** para inodoros suspendidos, a instalar detrás de módulos de pared normales, figs.A-B pág. 62.
- El sistema está destinado a eliminar las aguas residuales de un inodoro y, eventualmente, de otras instalaciones sanitarias.
- El sistema **NO** está destinado para locales públicos y/o comerciales.

2. INSTALACIÓN

FEKALIFT 300-A es un sistema a empotrar. Efectuará el montaje única y exclusivamente un técnico cualificado y experto.

La pequeña estación de elevación incorpora dispositivos de fijación que impiden que se separe la unidad accidentalmente del inodoro.

2.1 Cómo se monta el sistema

Para montar el sistema Fekalift 300-A, hay que consultar las figs.C-D pág. 62



Es necesario prever una puerta de inspección/mantenimiento con ranuras de ventilación en la carcasa de las siguientes dimensiones, por lo menos: ¡L=400 mm H= 400 mm!

2.2 Acoplamiento al inodoro – véase las figs.E-F pág. 62

- La arandela de cierre es apta para acoplar un tubo de descarga del inodoro de 100 mm.
- Aplicar en el extremo del tubo a montar gel lubricante o jabón líquido.
- Alinear la arandela de cierre en dirección del extremo del tubo.
- Empujar la arandela de cierre en el extremo del tubo.

ATENCIÓN: la altura del inodoro deberá ser adaptada de manera tal que la inclinación mínima del tubo de descarga sea del 3%.

2.3 Acoplamiento a un lavabo – véase las figs.G-H pág. 62

- Cortar con un cutter la abertura en alto.
- No dejar bordes afilados, por lo que se deberán quitar todas las babas de la parte que se ha cortado.
- Utilizar para el tubo de la tapa un manguito de entrada (ref.A fig.H)
- Insertar el tubo de desagüe del lavabo (Ø 32) en el manguito de entrada y fijarlo con las abrazaderas en equipamiento (ref.B fig.H).

2.4 Cómo se prepara la tubería de descarga – véase la fig.I pág. 62

- Utilizar el codo de descarga y el manguito de entrada (ref.F).
- Montar el manguito de entrada en la curva del tubo de descarga usando una abrazadera (ref.B).
- Alinear e insertar todo en el tubo flexible negro como aparece en la fig.G. Fijar la base de la curva del tubo de descarga con una abrazadera.
- De ser necesario, cortar la curva de descarga para adaptarla al correspondiente diámetro del tubo.
- Aconsejamos montar una válvula de evacuación en el punto más bajo de la tubería de descarga, para poder vaciar el tubo de impulsión y realizar las operaciones de mantenimiento del sistema.
- A fin de evitar la aspiración en vano del sifón, hay que prever un tubo de ventilación o bien aumentar el diámetro del tubo de descarga horizontal.

3. CONEXIÓN ELÉCTRICA

Atención: ¡¡cumplir siempre las normas de seguridad!!

(ej. DIN VDE 0100 parte 701 – Locales húmedos y mojados, interruptores diferenciales, etc...)



- **La instalación eléctrica deberá ser llevada a cabo por un electricista experto y autorizado, que se asuma toda la responsabilidad.**
- **Se montará la toma de corriente de forma apropiada y perfectamente accesible.**
- **La línea de alimentación estará provista de PUESTA A TIERRA (clase I) con un fusible de alta sensibilidad (30 mA) y protección calibrada a 16A.**
- En la eventualidad de un cable estropeado, se acudirá al fabricante o al servicio de asistencia clientes para su sustitución inmediata, dado que constituye un peligro para la seguridad. ¡Antes de efectuar cualquier intervención, desconectar la alimentación eléctrica del sistema!
- Se conectarán los cables eléctricos en el estricto cumplimiento de la siguiente correspondencia:

Marrón= fase

Azul = neutro

Verde/Amarillo= puesta a tierra

4. PUESTA EN MARCHA

- Una vez desconectadas todas las conexiones eléctricas y sanitarias, se pueden accionar las instalaciones conectadas una tras otra por algún minuto. ¡Comprobar que las conexiones estén perfectamente secas!
- Seguidamente accionar la cisterna: el aparato se pone en marcha automáticamente y funciona conforme a la altura de la impulsión por un periodo de entre 10 y 30 segundos. Con un periodo de funcionamiento superior a 35 segundos, verificar que el tubo de descarga no esté doblado ni que el orificio de ventilación esté atascado.



- **La estanqueidad tanto de la cisterna del baño como de las válvulas de las instalaciones sanitarias conectadas deberá ser perfecta, dado que posibles pérdidas, incluso mínimas, ocasionan intervenciones no deseadas de la bomba.**
- **Cerrar la puerta de inspección/mantenimiento sólo si los resultados de todas las pruebas son completamente satisfactorios.**

5. MANTENIMIENTO Y LIMPIEZA



- Las operaciones de reparación del motor o de los componentes eléctricos deberán ser llevadas a cabo solamente por personal experto y autorizado.
- Antes de efectuar las intervenciones de reparación y mantenimiento, se deberá desconectar el aparato de la red de alimentación.
- En la mayoría de los casos las anomalías de funcionamiento son debidas a causas mínimas que uno mismo puede resolver. Para los demás problemas, acudir a un centro de reparaciones autorizado (seguir las indicaciones de la tabla BÚSQUEDA Y SOLUCIÓN DE LOS INCONVENIENTES).

5.1 Cómo se desmonta la estación de elevación.

- **Desconectar el aparato de la red de alimentación eléctrica.**
- Cerrar la llave de paso de la cisterna del baño. Eliminar en lo posible el agua de la mencionada cisterna.
- Vaciar el tubo montante.
- Desacoplar eventuales tubos de alimentación y desagüe acoplados.
- Extraer los dos tornillos de fijación inferior.
- Sacar el aparato a través la abertura de inspección/mantenimiento.
- Para cerrar otra vez la tapa del sistema, es aconsejable aplicar en la junta de goma jabón líquido o detergente.

Restablecer la alimentación eléctrica única y exclusivamente tras finalizar el remontaje del sistema.

6. BÚSQUEDA Y SOLUCIÓN DE LOS INCONVENIENTES

INCONVENIENTES	CONTROLES (causas posibles)	REMEDIOS
1. El sistema se bloquea.	<ul style="list-style-type: none"> - Un cuerpo extraño bloquea la cuchilla. - El sistema ha funcionado por demasiado tiempo / ha intervenido la protección térmica. 	<ul style="list-style-type: none"> - Contactar con un servicio de asistencia clientes autorizado.
2. El sistema se pone en marcha solo.	<ul style="list-style-type: none"> - La cisterna del baño o las válvulas conectadas a la misma no son herméticas - La válvula de retención no cierra herméticamente. 	<ul style="list-style-type: none"> - Sustituir la junta de la cisterna del baño y también las de las válvulas. - Limpiar o sustituir la válvula de retención.
3. El motor funciona, pero el agua baja lentamente.	<ul style="list-style-type: none"> - El filtro está atascado. - La tapa del ventilador está atascada. 	<ul style="list-style-type: none"> - Desmontar el aparato y limpiar el filtro. - Limpiar la tapa del ventilador.
4. El motor funciona sin parar o bombea por mucho tiempo.	<ul style="list-style-type: none"> - Altura o anchura de impulsión demasiado amplia, o tuberías con demasiadas curvas, lo que provoca pérdida de presión. - El fondo de la bomba está atascado. 	<ul style="list-style-type: none"> - Controlar la instalación. - De persistir el problema, contactar con un servicio de asistencia clientes autorizado.
5. El motor no arranca.	<ul style="list-style-type: none"> - El sistema no está conectado a la red eléctrica. - El cable de alimentación es defectuoso. - El motor está estropeado. 	<ul style="list-style-type: none"> - Conectar el sistema a la red eléctrica. - Contactar con un servicio de asistencia clientes autorizado. - Contactar con un servicio de asistencia clientes autorizado.
6. Ruidos muy fuertes durante el funcionamiento.	<ul style="list-style-type: none"> - Hay cuerpos extraños en el sistema. 	<ul style="list-style-type: none"> - Desenchufar la corriente eléctrica del aparato, desmontarlo, abrirlo y quitar los cuerpos extraños.
7. El motor produce sólo un zumbido y no funciona.	<ul style="list-style-type: none"> - El condensador es defectuoso o el motor está estropeado. 	<ul style="list-style-type: none"> - Contactar con un servicio de asistencia clientes autorizado.
8. Entra el agua en el plato de ducha.	<ul style="list-style-type: none"> - El plato de ducha ha sido instalado demasiado en bajo respecto a la estación de elevación. 	<ul style="list-style-type: none"> - Controlar la instalación.

	INNEHÅLLSFÖRTECKNING	sid.
	ALLMÄN INFORMATION	36
	ANVÄNDNINGSSOMRÅDEN	36
	FEKALIFT 100-A / FEKALIFT 200-A	
1.	TEKNISKA DATA OCH ANVÄNDNINGSBEGRENSNINGAR	36
2.	INSTALLATION	37
2.1	Anslutning till toalettstol	37
2.2	Anslutning till avloppsrör	37
3.	ELANSLUTNING	37
4.	IDRIFTTAGNING	37
5.	UNDERHÅLL OCH RENGÖRING	37
5.1	Demontering av hackenheten från toalettstolen	37
5.2	Främmande föremål	37
6.	FELSÖKNING OCH ÅTGÄRDER	38
	PUMPENHET FEKALIFT 300-A	
1.	TEKNISKA DATA OCH ANVÄNDNINGSBEGRENSNINGAR	38
2.	INSTALLATION	38
2.1	Montering av apparaten	38
2.2	Anslutning till toalettstol	39
2.3	Anslutning till tvättställ	39
2.4	Förberedelse av avloppsrör	39
3.	ELANSLUTNING	39
4.	IDRIFTTAGNING	39
5.	UNDERHÅLL OCH RENGÖRING	40
5.1	Demontering av pumpenhet	40
6.	FELSÖKNING OCH ÅTGÄRDER	40

ALLMÄN INFORMATION**Läs denna bruksanvisning noggrant före installationen.**

Installationen och funktionen måste vara i enlighet med säkerhetsföreskrifterna i apparatens installationsland. Samtliga moment måste utföras regelrätt. Försummelse av säkerhetsföreskrifterna gör att garantin bortfaller och kan orsaka skador på personer och apparater.

Apparaten får inte användas av barn eller personer med nedsatt fysisk eller psykisk förmåga eller utan erfarenhet och kunskap. Det måste i sådana fall ske under översyn av en person som ansvarar för deras säkerhet och som kan visa hur apparaten används på korrekt sätt. Håll barn under uppsikt för att säkerställa att de inte leker med apparaten (SS-EN 60335-1: 08).

ANVÄNDNINGSSOMRÅDEN

Fekalift är endast avsedd för behandling av grå-/svartvatten, toalettpapper och avföring. Andra material eller fasta ämnen (bomull, tamponger, bindor, kondomer, hårstrån, våtservetter) eller pumpning av vätskor såsom lösningsmedel eller oljor kan orsaka skador på apparaten och minska apparatens prestanda enligt garantin.

Fekalift 100-A och *Fekalift 200-A* ska anslutas till en toalettstol med horisontellt avlopp enligt standard EN 33 eller EN 37 (fig. A-D sid. 61).

Fekalift 300-A är pumpenheter för inbyggnad som endast lämpar sig för vägghängda toalettstolar.

FEKALIFT 100-A / FEKALIFT 200-A**1. TEKNISKA DATA OCH ANVÄNDNINGSBEGRENSNINGAR**

<i>Fekalift 100-A</i>		<i>Fekalift 200-A</i>	
Anslutning till:	Toalettstol	Anslutning till:	Toalettstol + Tvättställ + Dusch
Vertikalt avlopp:	max. 3 m	Vertikalt avlopp:	max. 4 m

2. INSTALLATION

2.1 Anslutning till toalettstol

FEKALIFT 100-A: Apparaten ska anslutas till en toalettstol med horisontellt avlopp enligt fig. B sid. 61.

FEKALIFT 200-A: Apparaten ska anslutas till en toalettstol med horisontellt avlopp. Stäng till det nedre sidoinloppet som inte används enligt fig. E-F sid. 61.

2.2 Anslutning till avloppsrör

Tryck in den större änden av rörböjen i apparatens utlopp, vrid den i önskad riktning och fäst den med en rörklämma. På **FEKALIFT 100-A** ska även munstycket B tryckas in i andra änden och fästas med en rörklämma. Anslut sedan avloppsröret till pumpmunstycket och fäst det med en rörklämma (fig. C-G sid. 61).

3. ELANSLUTNING

Observera! Respektera alltid säkerhetsföreskrifterna!



Elanslutningen ska utföras efter monteringen av apparaten!

- **Elinstallationen ska utföras av en specialiserad och auktoriserad elektriker som kan ta allt ansvar för installationen.**
- **Anslut apparaten till ett 2-poligt 10 - 16 A eluttag + JORD.**
- Eluttaget ska endast försörja apparaten och vara anslutet till en automatisk säkerhetsbrytare på **FEKALIFT 100-A** och till en höggänslig jordfelsbrytare på **FEKALIFT 200-A**. Båda brytarna ska vara kalibrerade till 30 mA.

4. IDRIFTTAGNING

- Utför anslutningen till eluttaget.
- Spola en gång. Apparaten ska starta automatiskt och vara igång 10 till 30 sekunder (**FEKALIFT 100-A**) eller 5 till 30 sekunder (**FEKALIFT 200-A**). Kontrollera att avloppsröret inte är ihopklämt eller igensatt om starttiden överskrider 35 sekunder.

Därefter kan toalettstolen användas på vanligt sätt.

5. UNDERHÅLL OCH RENGÖRING



- **Reparationer av motor eller elkomponenter får endast utföras av behörig personal.**
- **Apparaten ska alltid fränkopplas från eltilförseln vid alla reparationer och eventuellt underhåll.**
- **I de flesta fall har eventuella driftstörningar orsaker som kan åtgärdas på egen hand. Kontakta i övriga fall en auktoriserad serviceverkstad (följ anvisningarna i tabellen FELSÖKNING OCH ÅTGÄRDER).**

5.1 Demontering av hackenheten från toalettstolen

- **Fränkoppla apparaten från eltilförseln.**
- Stäng kranen för vattentillförsel och töm toalettstolens vattenlås på det mesta av vattnet.
- Fränkoppla utloppsröret och inloppsrören.
- Demontera apparaten från toalettstolen.

Återställ eltilförseln först när apparaten åter har monterats.

5.2 Främmande föremål

Om ett främmande föremål kommer in i *Fekalift* via toalettstolen, kan detta åtgärdas utan att service behöver tillkallas. **Dra först av allt ut stickkontakten ur eluttaget.** Ta bort främmande föremål genom toalettstolens inlopp med hjälp av en skruvmejsel eller ståltråd. *Var försiktig så att du inte gör hål i pumpmunstycket!*



Bladen är mycket vassa. STICK ALDRIG IN HÄNDERNA I APPARATEN!

6. FELSÖKNING OCH ÅTGÄRDER

PROBLEM	KONTROLLER (möjliga orsaker)	ÅTGÄRDER
1. Apparaten slår ifrån på fel sätt.	<ul style="list-style-type: none"> – Apparaten har pumpat för länge (utlöst överhettningsskydd). – Defekt styrsystem. 	<ul style="list-style-type: none"> – Dra ut stickkontakten ur eluttaget. Vänta 1 timme och anslut åter apparaten. Kontakta vid behov en auktoriserad serviceverkstad.
2. Apparaten startar och stannar ryckvis.	<ul style="list-style-type: none"> – De anslutna sanitetsprodukterna har ingen tätning (ventilpaket o.s.v.). – Avstängningsventilen sluter inte tätt. 	<ul style="list-style-type: none"> – Kontrollera apparaten. – Rengör eller byt ut avstängningsventilen.
3. Motorn går ojämnt och vattnet rinner bort mycket långsamt.	<ul style="list-style-type: none"> – Ventilationshålet i locket är igensatt. 	<ul style="list-style-type: none"> – Rengör ventilationshålet.
4. Motorn fungerar korrekt men går länge utan att stängas av.	<ul style="list-style-type: none"> – Avloppsröret är för högt placerat eller långt eller så finns det för många rörböjar vilket medför tryckfall. – Pumpbotten är igensatt. 	<ul style="list-style-type: none"> – Kontrollera apparaten. Kontakta vid behov en auktoriserad serviceverkstad.
5. Motorn startar inte.	<ul style="list-style-type: none"> – Apparaten är inte ansluten till elnätet. – Eluttaget är trasigt. – Det är fel på motorn eller styrsystemet. 	<ul style="list-style-type: none"> – Anslut apparaten till elnätet. Kontakta vid behov en auktoriserad serviceverkstad.
6. Motorn går och väsnas eller står stilla och brummar.	<ul style="list-style-type: none"> – Motorn är blockerad av ett främmande föremål. – Det är fel på motorn eller styrsystemet. 	<ul style="list-style-type: none"> – Ta bort det främmande föremålet. Kontakta vid behov en auktoriserad serviceverkstad.
7. FEKALIFT 200-A: Returflöde av grumligt vatten i duschen.	<ul style="list-style-type: none"> – Duschen är installerad för lågt i förhållande till Fekalift. – Avstängningsventilerna på sidoinloppen är igensatta. 	<ul style="list-style-type: none"> – Kontrollera installationen av apparaten. – Rengör avstängningsventilerna utifrån eller kontakta vid behov en auktoriserad serviceverkstad.

PUMPENHET FEKALIFT 300-A**1. TEKNISKA DATA OCH ANVÄNDNINGSBEGRENSNINGAR**

- FEKALIFT 300-A är en pumpenhet med mycket begränsade mått som **ENDAST är avsedd** för vägghängda toalettstolar och ska installeras bakom vanliga vägghängda moduler (fig. A-B sid. 62).
- Apparaten används för omhändertagande av svartvatten från en toalettstol och eventuellt gråvatten från andra sanitetsprodukter.
- Apparaten är **INTE** avsedd att användas i offentliga och/eller kommersiella miljöer.

2. INSTALLATION

FEKALIFT 300-A är avsedd för inbyggnad. Monteringen får endast utföras av behörig personal. Den lilla pumpenheten är utrustad med fästdelar som förhindrar att den kan lossna från toalettstolen.

2.1 Montering av apparaten

För monteringen av Fekalift 300-A, se fig. C-D sid. 62.



Det måste finnas en lucka för inspektion/underhåll med ventilationsspringor i ramen med följande min. mått: L=400 mm H= 400 mm!

2.2 Anslutning till toalettstol - (fig. E-F sid. 62)

- Tätningsringen är avsedd för anslutning av ett avloppsrör från toalettstolen på 100 mm.
- Applicera smörjgel eller flytande tvål på röränden som ska föras in.
- Rikta in tätningsringen efter röränden.
- Skjut på tätningsringen på röränden.

OBSERVERA: Toalettstolens höjd ska vara sådan att avloppsröret har en minsta lutning på 3 %.

2.3 Anslutning till tvättställ - (fig. G-H sid. 62)

- Skär ut en öppning på ovansidan med hjälp av en brytkniv.
- Jämna till kanterna och ta bort samtliga skäggningar.
- Använd en inloppsrörmuff för lockets rör (ref. A fig. H).
- För in tvättställets avloppsrör (Ø 32) i inloppsrörmuffen och fäst röret med medföljande rörklämmor (ref. B fig. H).

2.4 Förberedelse av avloppsrör - (fig. I sid. 62)

- Använd avloppsrörböjen och inloppsrörmuffen (ref. F).
- Fäst inloppsrörmuffen på avloppsrörböjen med hjälp av en rörklämma (ref. B).
- För in de hopmonterade delarna i den svarta slangen enligt fig. G. Fäst avloppsrörets nederdel med en rörklämma.
- Skär vid behov till avloppsröret så att det överensstämmer med rördiametern.
- Det rekommenderas att montera en tömningsventil längst ned på avloppsröret så att det går att tömma utloppsröret för eventuella underhållsarbeten på apparaten.
- Förhindra att vattenlåset sugas tomt genom att montera ett ventilationsrör eller öka diametern på det horisontella avloppsröret.

3. ELANSLUTNING**Observera! Respektera alltid säkerhetsföreskrifterna!**

(t.ex. tysk standard DIN VDE 0100 del 701 - Fuktiga miljöer och våtutrymmen, jordfelsbrytare o.s.v.)



- **Elinstallation ska utföras av en specialiserad och auktoriserad elektriker som kan ta allt ansvar för installationen.**
- **Eluttaget ska vara korrekt och lättåtkomligt placerat.**
- **Elkabeln ska vara JORDAD (klass I) och ha en högkänslig säkring (30 mA) med ett kalibrerat skydd på 16 A.**
- Om elkabeln är skadad ska den omedelbart bytas ut av tillverkaren eller en serviceverkstad eftersom den utgör en säkerhetsrisk. Frånkoppla eltillförseln till apparaten före samtliga ingrepp!
- Ledarna ska anslutas enligt följande:

Brun = fas

Blå = nolla

Gul-grön = jord

4. IDRIFTTAGNING

- När samtliga el- och sanitetsanslutningar har genomförts ska du aktivera de anslutna apparaterna, en åt gången, i några minuter. Kontrollera att det är torrt vid samtliga anslutningar!
- Spola. Apparaten startar automatiskt och är igång 10 till 30 sekunder beroende på utloppsrörets höjd. Kontrollera att avloppsröret inte är ihopklämt och ventilationshålet inte är igensatt om apparaten är igång längre än 35 sekunder.



- **Spoltanken och ventilpaketet på sanitetsprodukterna måste vara helt täta eftersom eventuella läckage (även små) medför att pumpen går i onödan.**
- **Stäng luckan för inspektion/underhåll först när samtliga test har utförts med tillfredsställande resultat.**

5. UNDERHÅLL OCH RENGÖRING

- Reparationer av motor eller elkomponenter får endast utföras av behörig personal.
- Apparaten ska alltid frångöras från eltillförseln vid alla reparationer och eventuellt underhåll.
- I de flesta fall har eventuella driftstörningar orsaker som kan åtgärdas på egen hand. Kontakta i övriga fall en auktoriserad serviceverkstad (följ anvisningarna i tabellen FELSÖKNING OCH ÅTGÄRDER).

5.1 Demontering av pumpenhet

- Frångör apparaten från eltillförseln.
- Stäng spoltankens avstängningsventil. Töm ut så mycket vatten från spoltanken som möjligt.
- Töm det vertikala röret.
- Frångör eventuella anslutna inlopps- och avloppsrör.
- Skruva loss de två nedre fästskruvarna.
- Dra ut apparaten genom öppningen för inspektion/underhåll.
- Applicera flytande tvål eller diskmedel på gummitätningen och stäng sedan åter apparatens lock.

Återställ eltillförseln först när apparaten åter har monterats.

6. FELSÖKNING OCH ÅTGÄRDER

PROBLEM	KONTROLLER (möjliga orsaker)	ÅTGÄRDER
1. Apparaten blockeras.	<ul style="list-style-type: none"> – Ett främmande föremål blockerar bladet. – Apparaten har varit igång för länge/överhettningsskyddet har utlösts. 	<ul style="list-style-type: none"> – Kontakta en auktoriserad serviceverkstad.
2. Apparaten startar hela tiden på egen hand.	<ul style="list-style-type: none"> – Spoltanken eller det anslutna ventilpaketet är inte tätt. – Avstängningsventilen sluter inte tätt. 	<ul style="list-style-type: none"> – Byt ut spoltankens och ventilpaketets tätning. – Rengör eller byt ut avstängningsventilen.
3. Motorn fungerar men vattnet sjunker långsamt.	<ul style="list-style-type: none"> – Filtret är igensatt. – Fläktlocket är igensatt. 	<ul style="list-style-type: none"> – Demontera apparaten och rengör filtret. – Rengör fläktlocket.
4. Motorn går oavbrutet eller pumpar väldigt länge.	<ul style="list-style-type: none"> – Utloppet är för högt placerat eller brett eller så finns det för många rörböjar vilket medför tryckfall. – Pumpbotten är igensatt. 	<ul style="list-style-type: none"> – Kontrollera apparaten. Kontakta vid behov en auktoriserad serviceverkstad.
5. Motorn startar inte.	<ul style="list-style-type: none"> – Apparaten är inte ansluten till elnätet. – Elkabeln är defekt. – Motorn är skadad. 	<ul style="list-style-type: none"> – Anslut apparaten till elnätet. – Kontakta en auktoriserad serviceverkstad. – Kontakta en auktoriserad serviceverkstad.
6. Högljudd funktion.	<ul style="list-style-type: none"> – Främmande föremål i apparaten. 	<ul style="list-style-type: none"> – Frångör apparaten från eltillförseln, demontera den, öppna den och ta bort främmande föremål.
7. Motorn brummar och fungerar inte.	<ul style="list-style-type: none"> – Kondensatorn är defekt eller så är motorn skadad. 	<ul style="list-style-type: none"> – Kontakta en auktoriserad serviceverkstad.
8. Vattnet kommer in i duschplattan.	<ul style="list-style-type: none"> – Duschplattan är installerad för lågt i förhållande till pumpenheten. 	<ul style="list-style-type: none"> – Kontrollera installationen.

	İÇİNDEKİLER	sf.
	GENEL ÇERÇEVESİ	41
	UYGULAMALAR	41
	FEKALİFT 100-A / FEKALİFT 200-A	
1.	TEKNİK VERİLER VE KULLANIM SINIRLANDIRMALARI	41
2.	MONTAJ	42
2.1	WC bağlantısı	42
2.2	Tahliye bağlantısı	42
3.	ELEKTRİK BAĞLANTISI	42
4.	İŞLETMEYE ALMA	42
5.	BAKIM VE TEMİZLİK	42
5.1	WC klozetinden öğütücünün çıkarılması	42
5.2	Yabancı cisimler	42
6.	ARIZALARI ARAMA VE ÇÖZÜMLEME	43
	FEKALİFT 300-A YÜKSELTME ÜNİTESİ	
1.	TEKNİK VERİLER VE KULLANIM SINIRLANDIRMALARI	43
2.	MONTAJ	43
2.1	Sistem montajı	43
2.2	WC bağlantısı	44
2.3	Bir evyeye bağlantı	44
2.4	Tahliye borusunun hazırlanması	44
3.	ELEKTRİK BAĞLANTISI	44
4.	İŞLETMEYE ALMA	44
5.	BAKIM VE TEMİZLİK	45
5.1	Yükseltme ünitesinin demonte edilmesi	45
6.	ARIZALARI ARAMA VE ÇÖZÜMLEME	45

GENEL ÇERÇEVESİ



Montaja başlamadan önce bu dokümantasyonu dikkatle okuyunuz. Montaj ve işleme, ürünün kurulduğu ülkede geçerli olan güvenlik yönetmeliklerine uygun şekilde gerçekleştirilmelidir. Tüm işlem teknik kurallara uygun olarak gerçekleştirilmelidir. Güvenlik kurallarına uyulmaması, kişilerin can güvenliği açısından tehlike yaratmaktan ve cihazları zarara uğratmaktan başka, garanti çerçevesinde yapılacak her türlü müdahale hakkının geçersiz olmasına sebep olacaktır.

Aparat, yanlarında güvenliklerinden sorumlu bir kişi aracılığı ile denetim altında tutulmadıkları veya aparatın kullanımıyla ilgili talimatlar aracılığı ile bilgilendirilmemiş oldukları takdirde fiziksel, duyuşsal ve zihinsel yeteneklerinde eksiklik bulunan veya bilgisiz ya da deneyimsiz olan kişiler (çocuklar dahil) tarafından kullanılmak için tasarlanmamıştır. Çocuklar, aparat iyi oynamadıklarından emin olmak için denetim altında tutulmalıdır (CEI EN 60335-1: 08)

UYGULAMALAR

Fekalift sistemleri, sadece atık sular, tuvalet kağıdı ve dışıkların işlenmesi için uygundur. Diğer materyaller veya katı cisimler (pamuk, tamponlar, pedler, prezervatifler, saç, pamuk bezler) veya solvent veya yağ gibi sıvıların pompalanması sistemi hasara uğratabilir ve garanti bağlamında öngörülen performansını azaltabilirler.

Fekalift 100-A ve 200-A sistemleri, EN33 veya EN37 standartları uyarınca yatay tahliye bir WC'ye bağlanmalıdır. (res.A-D sf. 61)

Fekalift 300-A sistemleri, sadece asma WC'ler için uygun ankastre yükseltme üniteleridir.

FEKALİFT 100-A / FEKALİFT 200-A

1. TEKNİK VERİLER VE KULLANIM SINIRLANDIRMALARI

	<i>Fekalift 100-A</i>		<i>Fekalift 200-A</i>
Bağlantı:	WC	Bağlantı:	WC + Evye + Duş
Dikey tahliye:	Maksimum 3 m.	Dikey tahliye:	maksimum 4 m.

2. MONTAJ

2.1 WC bağlantısı

FEKALIFT 100-A : Sistem, res. B sf. 61 kapsamında belirtildiği gibi yatay tahliyelili bir WC'ye bağlanmalıdır.

FEKALIFT 200-A : Sistem, res. E-F sf. 61 kapsamında belirtildiği gibi, kullanılmayan alt yanal giriş kapatılarak, yatay tahliyelili bir WC'ye bağlanmalıdır.

2.2 Tahliye bağlantısı

Dirseğin büyük ucunu, aparatın çıkışına basınç uygulayarak geçiriniz, arzu edilen yönde döndürünüz ve bir kenet ile sabitleyiniz. **FEKALIFT 100-A sistemleri için** B ağzını da basınç uygulayarak diğer uca geçiriniz ve yine bir kenet aracılığı ile sabitleyiniz. Bu doğrultuda tahliyeyi pompanın ağzına bağlayınız ve bir kenet ile sabitleyiniz (res. C-G sf. 61).

3. ELEKTRİK BAĞLANTISI:

Dikkat: Güvenlik kurallarına daima uyunuz!



Elektrik bağlantılarının, sistemin montajından sonra gerçekleştirilmeleri gerekir!

- Elektrik montajı, montaja ilişkin tüm sorumluluğu üstlenen yetkili ve uzman bir elektrikçi tarafından yapılmalıdır.
- Sistemi, 10 – 16A 2kutuplu bir prize + TOPRAKLAMA yapılarak bağlayınız.
- Priz sadece sistemin beslenmesini sağlamalıdır ve **FEKALIFT 100-A** sistemleri için otomatik bir emniyet şalterine ve **FEKALIFT 200-A** sistemleri için 30 mA üzerinde kalibrelenmiş çok hassas bir diferansiyel şaltere bağlanmalıdır.

4. İŞLETMEYE ALMA

- Akım prizine bağlantıyı gerçekleştiriniz.
- Bir kez sifonu harekete geçiriniz; sistem, **FEKALIFT 100-A** üniteleri için 10 max. 30 saniyelik bir süre içinde ve **FEKALIFT 200-A** üniteleri için 5 max. 30 saniyelik bir süre içinde otomatik olarak çalışmaya başlamalı ve işlemelidir. Çalışmaya başlama süresi 35 saniyelik süreyi aşıyor ise, tahliye borusunun ezilmemiş veya tıkanık olmadığı kontrol edilmelidir.

Bu işlemden sonra tuvaletin klasik bir WC olarak kullanılması mümkündür.

5. BAKIM VE TEMİZLİK



- Motor ve elektrik komponentleri üzerinde onarım müdahalelerinin gerçekleştirilmesi sadece uzman ve yetkilendirilmiş kişiler tarafından yapılabilir.
- Tüm onarım ve bakım müdahaleleri sadece aparatın elektrik besleme şebekesi ile bağlantısı kesildikten sonra yapılmalıdır.
- Kötü çalışma ile karşılaşıldığında, bunların büyük bir çoğunluğu, genelde bir müdahale gerektirmeden kullanıcı tarafından yalnız başına çözülmesi mümkün basit nedenlerden kaynaklanmıştır. Tüm diğer problemler için yetkilendirilmiş bir onarım merkezine başvurulmalıdır (**ARIZALARI ARAMA VE ÇÖZÜMLEME** tablosunda yer alan bilgileri izleyiniz).

5.1 WC klozetinden öğütücünün çıkarılması

- Aparatın elektrik besleme şebekesi ile bağlantısını çözünüz.
- Beslemenin köşedeki musluğunu kapatınız ve WC kabının sifonundan suyun büyük çoğunluğunu gideriniz.
- Emme borusunu ve besleme borularını çözünüz.
- Aparatı WC'den çıkarınız.

Elektrik bağlantısını, sadece sistemin yeniden montajı tamamlandıktan sonra yeniden düzenleyiniz.

5.2 Yabancı cisimler

Tuvalet aracılığı ile yabancı bir cismin *Fekalift'e* girmesi halinde problem, teknik servis personeline danışma gereği bulunmadan hemen çözülebilir: **Öncelikle besleme fişinin akım prizinden çıkarılması gerekir;** WC'nin girişi ve bir tornavida yardımı ile veya bir demir tel ile yabancı cismi çıkarınız. **Pompanın ağzının delinmemesine dikkat edilmelidir!**



Bıçakların ağızları çok keskindir, ASLA APARATIN İÇİNE EL SOKULMAMALIDIR!

6. ARIZALARI ARAMA VE ÇÖZÜMLEME

ELVERİŞSİZ DURUMLAR	KONTROLLER (olası nedenler)	ÇÖZÜMLER
1. Sistem anormal şekilde devreden çıkıyor.	<ul style="list-style-type: none"> Sistem çok uzun süre boyunca pompalamaya devam etmiş (termik emniyet şalteri) Kumanda sisteminin hatası. 	<ul style="list-style-type: none"> Fişli akım prizinden çıkartınız. Bir saat bekleyiniz ve sistemi yeniden bağlayınız. Aksi takdirde yetkilendirilmiş müşteri teknik servisine başvurunuz.
2. Sistem, kesilmeler ile devreye giriyor.	<ul style="list-style-type: none"> Bağlanmış olan sıhhi tesisler sızdırmazlık sağlamıyor (vanalar, vb.) Çek vanası kusursuz şekilde kapanmıyor. 	<ul style="list-style-type: none"> Tesisi kontrol ediniz. Çek vanasını temizleyiniz veya değiştiriniz.
3. Motor aralıklı şekilde çalışıyor ve su çok yavaş dışarı akıyor.	<ul style="list-style-type: none"> Kapaktaki havalandırma deliği tıkanmış. 	<ul style="list-style-type: none"> Havalandırma deliğini temizleyiniz.
4. Motor çalışıyor ancak çok uzun süre işler durumda kalarak devre dışı olmuyor.	<ul style="list-style-type: none"> Tahliyenin aşırı yüksek veya aşırı uzun olması veya boru hattında çok sayıda dirsek olması ve bu doğrultuda basınç kaybı. Pompa dibi tıkanmış. 	<ul style="list-style-type: none"> Tesisi kontrol ediniz. Aksi takdirde yetkilendirilmiş müşteri teknik servisine başvurunuz.
5. Motor çalışmaya başlamıyor.	<ul style="list-style-type: none"> Sistem elektrik şebekesine bağlı değil. Akım prizi hasar görmüş. Motor veya kontrol sisteminde bir problem var. 	<ul style="list-style-type: none"> Sistemi elektrik şebekesine bağlayınız. Aksi takdirde yetkilendirilmiş müşteri teknik servisine başvurunuz.
6. Motor kuvvetli bir vurma gürültüsü ile çalışıyor veya işlemeden bir uğultu çıkarıyor.	<ul style="list-style-type: none"> Yabancı bir cisim motoru bloke etmiş. Motorda veya kontrol sisteminde bir problem var. 	<ul style="list-style-type: none"> Yabancı cisimi çıkarınız. Aksi takdirde yetkilendirilmiş müşteri teknik servisine başvurunuz.
7. FEKALIFT 200-A için: Duştan bulanık su geri dönüşü.	<ul style="list-style-type: none"> Duş, Fekalift sistemine göre çok alçak. Yanal girişlerin çek vanaları tıkanmış. 	<ul style="list-style-type: none"> Sistemin montajını kontrol ediniz. Dışardan çek vanasını temizleyiniz, aksi takdirde yetkilendirilmiş müşteri teknik servisine başvurunuz.

FEKALIFT 300-A YÜKSELTME ÜNİTESİ**1. TEKNİK VERİLER VE KULLANIM SINIRLANDIRMALARI**

- FEKALIFT 300-A sistemi, normal modüller arkasına duvara kurulacak, **SADECE** asma WC'ler için **uygun** son derece ufak boyutlu küçük bir yükseltme ünitesidir, res.A-B sf. 62
- Sistem, bir WC'den ve olası olarak diğer sıhhi tesislerden atık suların bertaraf edilmesi için kullanılır.
- Sistem, kamu ve/veya ticari işletme ortamlarında kullanıma yönelik **DEĞİLDİR**.

2. MONTAJ

FEKALIFT 300-A ankastre bir sistemdir. Montaj, sadece ve yalnızca uzman ve nitelik sahibi bir teknik eleman tarafından gerçekleştirilebilir.

Ufak yükseltme ünitesi, ünitenin kaza eseri WC'den çözülmesini önleyen tutma düzenleri ile birlikte tedarik edilir.

2.1 Sistem montajı

Fekalift 300-A sisteminin montajı için res.C-D sf.. 62 kapsamında belirtilenleri izleyiniz.



Şaside havalandırma delikleri ile en az aşağıda belirtilen boyutlara sahip bir teftiş/bakım kapısının öngörülmüş olması gereklidir: L=400 mm H= 400 mm!

2.2 WC bağlantısı – bakınız res.E-F sf. 62

- Sızdırmazlık halkası, 100 mm'lik bir WC tahliye borusunun bağlantısı için uygundur.
- Takılacak borunun ucuna, yağlayıcı jel veya sıvı sabunu yayarak sürünüz.
- Sızdırmazlık halkasını, borunun ucu yönünde hizalayınız.
- Sızdırmazlık halkasını, borunun ucu üzerinde itiniz.

DİKKAT: WC yüksekliği, tahliye borusu minimum %3'e eşit bir eğim gösterecek şekilde uyarlanmış olmalıdır.

2.3 Bir evyeye bağlantı – bakınız res.G-H sf. 62

- Bir kesiciden faydalanarak yukarı açıklığı kesiniz.
- Kesilmiş kısımda özenli bir çapak alma gerçekleştirerek keskin kenar bırakmayınız.
- Kapak borusu için bir giriş manşonu kullanınız (ref. A res.H)
- Evyenin tahliyesini (Ø 32) giriş manşonuna geçirin ve bunu, birlikte tedarik edilmiş kenetler ile sabitleyiniz (ref.B res.H).

2.4 Tahliye boru hattının hazırlanması – bakınız res.I sf. 62

- Tahliye dirseğini ve giriş manşonunu kullanınız (ref.F).
- Bir sabitleme kenedi kullanarak tahliye dirseği üzerine giriş manşonunu geçirin (ref.B).
- Res.G kapsamında belirtildiği gibi siyah esnek hortuma tümünü hizalayınız ve takınız. Tahliye dirseğinin tabanını bir kenet ile sabitleyiniz.
- Gerekmesi halinde karşılık geldiği borunun çapına uyarlamak için tahliye dirseğini kesiniz.
- Sistem üzerinde olası bakım işlerini gerçekleştirmek için emme borusunu boşaltabilecek şekilde tahliye boru hattının en alçak noktasının üzerinde bir tahliye vanasının monte edilmesi tavsiye edilir.
- Sifonun boş emmesini önlemek üzere bir havalandırma borusunun öngörülmesi veya yatay tahliyenin çapının artırılmasının sağlanması gerekir.

3. ELEKTRİK BAĞLANTISI:

Dikkat: Güvenlik kurallarına daima uyunuz!

(örn. DIN VDE 0100 kısım 701 – Nemli ve ıslak mekanlar, diferansiyel şalterler, vb...)



- **Elektrik montajı, montaja ilişkin tüm sorumluluğu üstlenen yetkili ve uzman bir elektrikçi tarafından yapılmalıdır.**
- **Akım prizinin uygun ve serbest erişilebilir şekilde uygulanmış olması gerekir.**
- **Besleme hattının, 16 A üzerinde kalibrelenmiş bir koruma ile yüksek hassas (30 mA) bir sigorta ile TOPRAKLAMA (sınıf I) ile donatılmış olması gerekir.**
- Olası hasar görmüş bir kablonun, güvenlik açısından tehlike oluşturması nedeni ile derhal değiştirilmesi gerektiğinden üretici veya müşteri teknik servisi tarafından incelenmesi zorunludur. Herhangi bir müdahalede bulunmadan önce sistemin elektrik beslemesini çözünüz.
- Elektrik kablolarının bağlantısı, aşağıdaki karşılıklara aynen uyularak gerçekleştirilmelidir:

Kahverengi = Faz

Mavi = Nötr

Yeşil/Sarı = Toprak

4. İŞLETMEYE ALMA

- Bütün elektrik ve sıhhi bağlantılar gerçekleştirildikten sonra bağlanmış tesislerin biri diğeri ardından birkaç dakika için çalıştırılmaları mümkündür. Bağlantıların mutlak şekilde kuru oldukları kontrol edilmelidir!
- Bundan sonra sifonu çalıştırınız: Aparat otomatik olarak çalışmaya başlar ve emme yüksekliğine göre 10 ile 30 saniye arasında kapsanan bir süre boyunca işler. 35 saniyeyi aşan bir işleme süresi ile karşılaşıldığında, tahliyenin kıvrılmamış veya havalandırma deliğinin tıkanmamış olduğunu kontrol ediniz.



- **Sifon kabı ve bağlanmış sıhhi tesislerin vana takımları, minimum düzeydekiler de dahil olmak üzere olası sızıntılar pompanın arzu edilmeyen müdahalelerine neden olduklarından, mükemmel bir sızdırmazlık sağlamalıdır.**
- **Sadece gerçekleştirilmiş olan bütün testlerin tam anlamı ile memnun edici sonuç vermiş olmaları halinde teftiş/bakım kapısını kapatınız.**

5. BAKIM VE TEMİZLİK



- Motor ve elektrik komponentleri üzerinde onarım müdahalelerinin gerçekleştirilmesi sadece uzman ve yetkilendirilmiş kişiler tarafından yapılabilir.
- Tüm onarım ve bakım müdahaleleri sadece aparatın elektrik besleme şebekesi ile bağlantısı kesildikten sonra yapılmalıdır.
- Kötü çalışma ile karşılaşıldığında, bunların büyük bir çoğunluğu, genelde bir müdahale gerektirmeden yalnız başına kullanıcı tarafından çözülmesi mümkün basit nedenlerden kaynaklanmıştır. Tüm diğer problemler için yetkilendirilmiş bir onarım merkezine başvurulmalıdır (ARIZALARI ARAMA VE ÇÖZÜMLEME tablosunda yer alan bilgileri izleyiniz).

5.1 Yükseltme ünitesinin demonte edilmesi.

- Aparatın elektrik besleme şebekesi ile bağlantısını çözüünüz.
 - Sifon kabının durdurma vanasını kapatınız. Sifon kabından mümkün olduğu kadar çok su çıkarınız.
 - Dikme borusunu boşaltınız.
 - Olası bağlı besleme borularını ve tahliyei ayırınız.
 - İki alt sabitleme vidasını çıkarınız.
 - Aparatı, teftiş/bakım aralığında faydalanarak çıkarınız.
 - Sistemin kapağını yeniden kapatmak için lastik contaya sıvı sabun veya deterjan sürülmesi tavsiye edilir.
- Elektrik bağlantısını, sadece sistemin yeniden montajı tamamlandıktan sonra yeniden düzenleyiniz.**

6. ARIZALARI ARAMA VE ÇÖZÜMLEME

ELVERİŞSİZ DURUMLAR	KONTROLLER (olası nedenler)	ÇÖZÜMLER
1. Sistem kilitleniyor	<ul style="list-style-type: none"> – Yabancı bir cisim bıçağı bloke ediyor. – Sistem çok uzun süre boyunca işlemiş / termik koruma müdahale etmiş. 	<ul style="list-style-type: none"> – Yetkilendirilmiş bir müşteri teknik servisine başvurunuz.
2. Sistem hep kendi başına harekete geçiyor.	<ul style="list-style-type: none"> – Sifon kabı ve bağlı vana takımı sızdırmazlık sağlamıyor. – Çek vanası sızdırma yapmayacak şekilde kapanmıyor. 	<ul style="list-style-type: none"> – Sifon kabının vana takımının contasını değiştiriniz. – Çek vanasını temizleyiniz veya değiştiriniz.
3. Motor çalışıyor ancak su yavaş iniyor.	<ul style="list-style-type: none"> – Filtre tıkalı. – Fan kapağı tıkalı. 	<ul style="list-style-type: none"> – Aparatı söküp, filtreyi temizleyiniz. – Fan kapağını temizleyiniz.
4. Motor molasız çalışıyor veya pompa çok uzun süre çalışıyor.	<ul style="list-style-type: none"> – Emme borusunun aşırı yüksek veya aşırı geniş olması veya boru hattında çok sayıda dirsek olması ve bu doğrultuda basınç kaybı. – Pompa tabanı tıkanmış. 	<ul style="list-style-type: none"> – Tesisi kontrol ediniz. Yetkilendirilmiş bir müşteri teknik servisine başvurunuz.
5. Motor çalışmaya başlamıyor.	<ul style="list-style-type: none"> – Sistem elektrik şebekesine bağlı değil. – Besleme kablosu hasarlı. – Motor hasar görmüş. 	<ul style="list-style-type: none"> – Sistemi elektrik şebekesine bağlayınız. – Yetkilendirilmiş bir müşteri teknik servisine başvurunuz. – Yetkilendirilmiş bir müşteri teknik servisine başvurunuz.
6. İşleme esnasında kuvvetli gürültü.	<ul style="list-style-type: none"> – Sistem içinde yabancı cisim mevcudiyeti. 	<ul style="list-style-type: none"> – Aparatın akım fişini prizden çıkarınız, demonte ediniz, açınız ve yabancı cisimleri çıkarınız.
7. Motor sadece bir uğultu çıkarıyor ve işlemiyor.	<ul style="list-style-type: none"> – Kondansatör arızalı veya motor hasar görmüş. 	<ul style="list-style-type: none"> – Yetkilendirilmiş bir müşteri teknik servisine başvurunuz.
8. Duş teknesine su giriyor.	<ul style="list-style-type: none"> – Duş teknesi, yükseltme ünitesine göre çok alçak kurulmuş. 	<ul style="list-style-type: none"> – Montajı kontrol ediniz.

	SPIS TREŚCI	str.
	OGÓLNE INFORMACJE	46
	ZASTOSOWANIA	46
	FEKALIFT 100-A / FEKALIFT 200-A	
1.	DANE TECHNICZNE I OGRANICZENIE UŻYTKOWANIA	46
2.	MONTAŻ	47
2.1	Podłączenie do WC	47
2.2	Podłączenie do odpływu	47
3.	PRZYŁĄCZE ELEKTRYCZNE	47
4.	URUCHOMIENIE	47
5.	CZYSZCZENIE I KONSERWACJA	47
5.1	Usunięcie rozdrabniacza z miski WC	47
5.2	Ciała obce	47
6.	KONTROLA I ROZWIĄZANIE PROBLEMÓW	48
	STANOWISKO PODWIESZANE FEKALIFT 300-A :	
1.	DANE TECHNICZNE I OGRANICZENIE UŻYTKOWANIA	48
2.	MONTAŻ	48
2.1	Montaż systemu	48
2.2	Podłączenie do WC	49
2.3	Podłączenie do umywalki	49
2.4	Przygotowanie przewodu odprowadzającego	49
3.	PRZYŁĄCZE ELEKTRYCZNE:	49
4.	URUCHOMIENIE	49
5.	CZYSZCZENIE I KONSERWACJA	50
5.1	Demontaż stanowiska podwieszanego	50
6.	KONTROLA I ROZWIĄZANIE PROBLEMÓW	50

OGÓLNE INFORMACJE



Przed przystąpieniem do montażu przeczytać dokładnie niniejszy dokument.

Montaż i proces funkcjonowania musi być zgodny z przepisami bezpieczeństwa obowiązującymi w kraju instalacji produktu. Wszystkie czynności muszą być wykonane zgodnie z przyjętymi zasadami. Nieprzestrzeganie norm bezpieczeństwa, oprócz możliwego stworzenia zagrożenia dla bezpieczeństwa osób i uszkodzenia aparatury spowoduje unieważnienie wszystkich praw do interwencji objętych gwarancją.

Urządzenie nie jest przeznaczone do użytku przez osoby (w tym dzieci) o ograniczonych zdolnościach fizycznych, czuciowych lub umysłowych, a także przez osoby nie posiadające wiedzy lub doświadczenia chyba, że będą one nadzorowane lub zostaną poinstruowane na temat korzystania z urządzenia przez osobę odpowiedzialną za ich bezpieczeństwo. Dzieci powinny znajdować się pod nadzorem, aby mieć pewność, że nie bawią się urządzeniem (CEI EN 60335-1: 08).

ZASTOSOWANIA

Systemy *Fekalift* są przeznaczone wyłącznie do obróbki ścieków, papieru toaletowego i fekaliów. Inne materiały lub ciała stałe (wata, tampony, podpaski, prezerwatywy, włosy, bawełniana odzież), czy też przepompowywanie cieczy takich jak rozpuszczalniki, bądź też oleje mogą spowodować szkody w systemie i zmniejszyć osiągi przewidziane w gwarancji.

Systemy *Fekalift 100-A* i *200-A* muszą być podłączone do WC z poziomym odpływem zgodnie z normą EN33 lub EN37. (rys.A-D str. 61)

Systemy *Fekalift 300-A* są stanowiskami podwieszanymi do zabudowy przeznaczonymi wyłącznie dla WC podwieszanych.

FEKALIFT 100-A / FEKALIFT 200-A

1. DANE TECHNICZNE I OGRANICZENIE UŻYTKOWANIA

	<i>Fekalift 100-A</i>	<i>Fekalift 200-A</i>
Podłączenie do:	WC	WC + Umywalka + Prysznic
Odpływ pionowy:	max. 3 m	max. 4 m

2. MONTAŻ

2.1 Podłączenie do WC

FEKALIFT 100-A : Systemy muszą być podłączone do WC z poziomym odpływem, jak wskazuje rys.B str. 61.

FEKALIFT 200-A : Systemy muszą być podłączone do WC z poziomym odpływem, zamykając nieużywany, boczny wlot dolny, jak wskazuje rys.E-F str. 61.

2.2 Podłączenie do odpływu

Włożyć, lekko przyciskając, duże zakończenie kolanka w wylocie urządzenia, przekręcić je w wybranym kierunku i przymocować przy pomocy zacisku. **Dla FEKALIFT 100-A** włożyć, lekko przyciskając, także przelew B na drugim końcu i przymocować również zaciskiem. Po czym połączyć odpływ z otworem wylotowym pompy i przymocować go zaciskiem (rys. C-G str. 61).

3. PRZYŁĄCZE ELEKTRYCZNE:

Uwaga: przestrzegać zawsze przepisów bezpieczeństwa!



Podłączenia elektryczne należy wykonać po zakończonym montażu systemu!

- Instalacja elektryczna musi być wykonana przez wykwalifikowanego i autoryzowanego elektryka, który przyjmie na siebie całą odpowiedzialność.
- Podłączyć system do gniazdka 10 – 16A 2bieguny + UZIEMIENIE.
- Gniazdko musi dostarczać napięcie zasilania tylko dla systemu i musi być podłączone dla **FEKALIFT 100-A** do automatycznego wyłącznika zabezpieczającego i dla **FEKALIFT 200-A** do wysoko czułego wyłącznika różnicowoprądowego, kalibrowanych na 30 mA.

4. URUCHOMIENIE

- Podłączyć do gniazdka prądu.
- Uruchomić spłuczkę, system powinien włączyć się automatycznie i działać dla **FEKALIFT 100-A** przez 10 max 30 sekund i dla **FEKALIFT 200-A** przez 5 max 30 sekund. Jeśli czas uruchomienia przekracza 35 sekund sprawdzić, czy przewód odprowadzający nie został przyciśnięty lub zatkany.

Po wykonaniu niniejszej czynności użyć toalety jako klasycznego WC.

5. CZYSZCZENIE I KONSERWACJA



- Prace naprawcze na silniku lub na częściach elektrycznych mogą być wykonane tylko przez osoby wykwalifikowane i autoryzowane.
- Wszystkie czynności naprawcze lub konserwacyjne należy wykonać tylko po uprzednim odłączeniu urządzenia od sieci zasilania elektrycznego.
- W większości wypadków złe funkcjonowanie jest spowodowane z błahych powodów, możliwych do rozwiązania, bardzo często, także samemu. W razie innych problemów zwrócić się o pomoc do autoryzowanego centrum serwisowego (postępować zgodnie z tabelą KONTROLA I ROZWIĄZYWANIE PROBLEMÓW).

5.1 Usunięcie rozdrabniacza z miski WC

- Odłączyć urządzenie od sieci zasilania elektrycznego.
- Zamknąć kurek kątowy doprowadzający i usunąć większą część wody z syfonu zbiornika WC.
- Odłączyć przewód tłoczny i przewody doprowadzające.
- Usunąć urządzenie z WC.

Ponownie przywrócić zasilanie elektryczne tylko po zakończonym ponownym montażu systemu.

5.2 Ciała obce

Jeżeli ciało obce dostanie się do *Fekalift* poprzez toaletę, można będzie natychmiast rozwiązać problem bez konieczności wzywania serwisu: **przede wszystkim odłączyć wtyczkę z gniazdka prądu**; poprzez wlot do WC i przy pomocy śrubokręta lub żelaznego drutu usunąć ciało obce. **Uwaga nie przedziurawiać otworu wylotowego pompy!**



Noże są bardzo ostre, NIGDY NIE WKŁADAĆ RĄK DO URZĄDZENIA!

6. KONTROLA I ROZWIĄZANIE PROBLEMÓW

PROBLEMY	KONTROLE (możliwe przyczyny)	ŚRODKI ZARADCZE
1. System wyłącza się w sposób anomalny.	<ul style="list-style-type: none"> – Za długi czas system kontynuował przepompowywanie (zabezpieczający wyłącznik termiczny). – Błąd systemu sterowania. 	<ul style="list-style-type: none"> – Wyciągnąć wtyczkę z gniazdka prądu. Przed ponownym podłączeniem systemu odczekać godzinę. W przeciwnym wypadku zwrócić się o pomoc do autoryzowanego serwisu naprawczego.
2. System włącza się z przerwami.	<ul style="list-style-type: none"> – Połączone systemy sanitarne są pozbawione uszczelnień (zawory, itp...) – Zawór zwrotny nie zamyka się perfekcyjnie. 	<ul style="list-style-type: none"> – Sprawdzić instalację. – Wyczyścić lub wymienić zawór zwrotny.
3. Silnik nie działa w trybie ciągłym i woda wypływa bardzo powoli.	<ul style="list-style-type: none"> – Otwór wentylacyjny w pokrywie jest zatkany. 	<ul style="list-style-type: none"> – Wyczyścić otwór wentylacji.
4. Silnik pracuje prawidłowo, ale się nie wyłącza pozostając w trybie pracy przez długi czas.	<ul style="list-style-type: none"> – Zbyt duża wysokość lub długość odpływu lub obecność zbyt dużej ilości kolanek w przewodach wywołujących spadek ciśnienia. – Dno pompy jest zatkane. 	<ul style="list-style-type: none"> – Sprawdzić instalację. W przeciwnym wypadku zwrócić się o pomoc do autoryzowanego serwisu naprawczego.
5. Silnik się nie uruchamia.	<ul style="list-style-type: none"> – System nie jest podłączony do sieci elektrycznej. – Gniazdko prądu jest uszkodzone. – Jest problem z silnikiem lub z systemem sterowania. 	<ul style="list-style-type: none"> – Podłączyć system do sieci elektrycznej. W przeciwnym wypadku zwrócić się o pomoc do autoryzowanego serwisu naprawczego.
6. Silnik działa wydając silny hałas uderzenia lub brzęczy nie działając.	<ul style="list-style-type: none"> – Silnik jest zablokowany przez ciało obce. – Jest problem z silnikiem lub z systemem kontrolnym. 	<ul style="list-style-type: none"> – Usunąć ciało obce. W przeciwnym wypadku zwrócić się o pomoc do autoryzowanego serwisu naprawczego.
7. Dla FEKALIFT 200-A: powrót mętnej wody do prysznicza.	<ul style="list-style-type: none"> – Prysznic znajduje się zbyt nisko w stosunku do systemu Fekalift. – Boczne zawory zwrotne są zatkane. 	<ul style="list-style-type: none"> – Sprawdzić instalację systemu. – Wyczyścić zawory zwrotne od zewnątrz, w przeciwnym wypadku zwrócić się o pomoc do autoryzowanego serwisu naprawczego.

STANOWISKO PODWIESZANE FEKALIFT 300-A**1. DANE TECHNICZNE I OGRANICZENIE UŻYTKOWANIA**

- System FEKALIFT 300-A jest małym stanowiskiem podwieszonym o wyjątkowo niewielkich rozmiarach **odpowiednim TYLKO** dla podwieszanych WC, do montaż z tyłu w formie zwykłych modułów ściennych, rys.A-B str. 62.
- System jest wykorzystywany do unieszkodliwiania brudnej wody z WC i z ewentualnie innych systemów sanitarnych.
- System **NIE** jest przeznaczony do użytku w środowiskach publicznych i/lub handlowych.

2. MONTAŻ

FEKALIFT 300-A to system do zabudowy. Montaż musi zostać wykonany tylko i wyłącznie przez wykwalifikowanego i przeszkolonego technika. Małe stanowisko podwieszane wyposażone jest w elementy utrzymujące, które nie dopuszczają do przypadkowego odłączenia się jednostki od WC.

2.1 Montaż systemu

W celu montażu systemu Fekalift 300-A postępować zgodnie ze wskazówkami na rys.C-D str. 62.



Należy zadbać o drzwiczki kontrolne/konserwacji z kratkami wentylacyjnymi w stelażu mające co najmniej poniższe wymiary: L=400 mm H= 400 mm!

2.2 Podłączenie do WC – patrz.E-F rys. 62

- Pierścień uszczelniający na 100 mm jest odpowiedni do podłączenia przewodu odprowadzającego WC.
- Nałożyć na końcówkę przewodu do wprowadzenia żel smarujący lub mydło w płynie.
- Wyrównać pierścień uszczelniający w kierunku zakończenia przewodu.
- Przesunąć pierścień uszczelniający na zakończenie przewodu.

UWAGA: Wysokość WC musi być przystosowana w taki sposób, aby przewód odprowadzający znajdował się w minimalnym nachyleniu 3 %.

2.3 Podłączenie do umywalki – patrz. rys.G-H pag. 62

- Przy pomocy nacinaka wyciąć otwór w górze.
- Nie pozostawiać ostrych krawędzi, wykonać dokładne okrojenie wyciętej części.
- Zastosować dla przewodu tuleję wlotową (patrz. A rys.H)
- Umieścić odpływ umywalki (Ø 32) w tulei wlotowej i przymocować przy pomocy zacisków będących na wyposażeniu (patrz. B rys.H).

2.4 Przygotowanie przewodu odprowadzającego – patrz .rys.I str. 62

- Zastosować kolanko do odpływu i tuleję wlotową (patrz. F).
- Założyć tuleję wlotową na kolanko do odpływu, używając zacisku mocującego (patrz. B).
- Wyrównać i włożyć wszystko do giętkiego, czarnego przewodu jak wskazuje rys.G. Przymocować przy pomocy zacisku bazę kolanka do odpływu.
- Jeśli konieczne przyciąć kolanko do odpływu dopasowując je do średnicy przewodu.
- Zalecamy zamontować zawór odprowadzający na najniższym punkcie przewodu odprowadzającego, tak aby móc opróżnić przewód tłoczny w celu wykonania ewentualnych prac konserwacyjnych systemu.
- Aby uniknąć ssania próżniowego syfonu należy zadbać o przewód napowietrzający lub o zwiększenie średnicy poziomego odpływu.

3. PRZYŁĄCZE ELEKTRYCZNE:

Uwaga: przestrzegać zawsze przepisów bezpieczeństwa!

(np. DIN VDE 0100 część 701 – Pomieszczenia wilgotne i mokre, wyłączniki różnicowoprądowe, itp...)



- Instalacja elektryczna musi być wykonana przez wykwalifikowanego i autoryzowanego elektryka, który przyjmie na siebie całą odpowiedzialność.
- Gniazdko prądu musi być założone w odpowiedni sposób i powinno być łatwo dostępne.
- Linia zasilająca musi być wyposażona w UZIEMIENIE (klasa I) z bezpiecznikiem wysoce czułym (30 mA) z zabezpieczeniem kalibrowanym na 16A.
- Ewentualnie uszkodzony kabel musi zostać poddany kontroli przez producenta lub przez serwis techniczny jako, że powinien zostać natychmiast wymieniony ponieważ stanowi zagrożenie dla bezpieczeństwa. Przed wykonaniem jakiegokolwiek czynności odłączyć zasilanie elektryczne systemu!
- Połączenie kabli elektrycznych powinno zostać wykonane ściśle przestrzegając poniższych wytycznych:

Brazowy = faza

Niebieski = neutralny

Zielony/Żółty = uziemienie

4. URUCHOMIENIE

- Po wykonaniu wszystkich połączeń elektrycznych i sanitarnych można uruchomić podłączone systemy, jeden po drugim, na kilka minut. Sprawdzić, czy połączenia są całkowicie suche!
- Następnie uruchomić spłuczkę: urządzenie uruchamia się automatycznie i działa w zależności od wysokości tłoczenia przez około od 10 do 30 sekund. Przy czasie działania powyżej 35 sekund sprawdzić, czy odpływ nie zgiął się lub czy otwór napowietrzający nie jest zatkany.



- Zbiornik spłuczki i zawór podłączonych instalacji sanitarnych muszą zostać perfekcyjnie uszczelnione, jako, że ewentualne straty także minimalne mogą stać się przyczyną uszkodzenia pompy.
- Zamknąć drzwiczki kontrolne/konserwacji tylko jeśli wszystkie wykonane testy uzyskały wyniki całkowicie zadowalające.

5. CZYSZCZENIE I KONSERWACJA



- Prace naprawcze na silniku lub na częściach elektrycznych mogą być wykonane tylko przez osoby wykwalifikowane i autoryzowane.
- Wszystkie czynności naprawcze lub konserwacyjne należy wykonać tylko po uprzednim odłączeniu urządzenia od sieci zasilania elektrycznego.
- W większości wypadków złe funkcjonowanie jest spowodowane z błahych powodów, możliwych do rozwiązania, bardzo często, także samemu. W razie innych problemów zwrócić się o pomoc do autoryzowanego centrum serwisowego (postępować zgodnie z tabelą KONTROLA I ROZWIĄZYWANIE PROBLEMÓW).

5.1 Demontaż stanowiska podwieszanego.

- Odłączyć urządzenie od sieci zasilania elektrycznego.
- Zamknąć zawór zatrzymujący zbiornika spłuczki. Usunąć jak największą ilość wody ze zbiornika.
- Opróżnić przewód pionowy.
- Odłączyć ewentualne przewody doprowadzające i przewód odpływowy.
- Wyciągnąć dwie, dolne śruby mocujące.
- Wyciągnąć urządzenie poprzez otwór kontrolny/konserwacyjny.
- Aby ponownie zamknąć pokrywę systemu zalecamy nałożyć na gumową uszczelkę mydło w płynie lub detergent.

Ponownie przywrócić zasilanie elektryczne tylko po zakończonym ponownym montażu systemu.

6. KONTROLA I ROZWIĄZYWANIE PROBLEMÓW

PROBLEMY	KONTROLE (możliwe przyczyny)	ŚRODKI ZARADCZE
1. System się blokuje.	<ul style="list-style-type: none"> – Ciało obce blokuje nóż. – System działał za długo / zadziałało zabezpieczenie termiczne. 	<ul style="list-style-type: none"> – Zwrócić się o pomoc do autoryzowanego serwisu naprawczego.
2. System uruchamia się zawsze sam.	<ul style="list-style-type: none"> – Zbiornik spłuczki lub podłączony zawór są pozbawione uszczelnienia. – Zawór zwrotny nie zamyka się szczelnie. 	<ul style="list-style-type: none"> – Wymienić uszczelkę zbiornika spłuczki i zaworu. – Wyczyścić lub wymienić zawór zwrotny.
3. Silnik działa, ale woda wypływa powoli.	<ul style="list-style-type: none"> – Filtr jest zatkany. – Pokrywa wentylatora jest zatkana. 	<ul style="list-style-type: none"> – Zdemontować urządzenie, wyczyścić filtr. – Wyczyścić pokrywę wentylatora.
4. Silnik działa bez zatrzymania się lub pompuje przez długi okres czasu.	<ul style="list-style-type: none"> – Zbyt duża wysokość lub długość przewodu tłocznego lub obecność zbyt dużej ilości kolanek w przewodach wywołujących spadek ciśnienia. – Dno pompy jest zatkane. 	<ul style="list-style-type: none"> – Sprawdzić instalację. W przeciwnym wypadku zwrócić się o pomoc do autoryzowanego serwisu naprawczego.
5. Silnik się nie uruchamia.	<ul style="list-style-type: none"> – System nie jest podłączony do sieci elektrycznej. – Kabel zasilający jest wadliwy – Silnik jest uszkodzony. 	<ul style="list-style-type: none"> – Podłączyć system do sieci elektrycznej. – Zwrócić się o pomoc do autoryzowanego serwisu naprawczego. – Zwrócić się o pomoc do autoryzowanego serwisu naprawczego.
6. Silne hałasy podczas działania.	<ul style="list-style-type: none"> – Obecność ciał obcych w systemie. 	<ul style="list-style-type: none"> – Odłączyć urządzenie od sieci prądu, zdemontować, otworzyć i usunąć ciała obce.
7. Silnik tylko brzęczy i nie działa.	<ul style="list-style-type: none"> – Wadliwy kondensator lub silnik uszkodzony. 	<ul style="list-style-type: none"> – Zwrócić się o pomoc do autoryzowanego serwisu naprawczego.
8. Woda dostaje się do brodzika prysznica.	<ul style="list-style-type: none"> – Brodzik prysznica został zamontowany zbyt nisko w stosunku do stanowiska podwieszanego. 	<ul style="list-style-type: none"> – Sprawdzić instalację.

	ÍNDICE	pág.
	DADOS GERAIS	51
	APLICAÇÕES	51
	FEKALIFT 100-A / FEKALIFT 200-A	
1.	DADOS TÉCNICOS E LIMITES DE UTILIZAÇÃO	51
2.	INSTALAÇÃO	52
2.1	Ligação à sanita	52
2.2	Ligação à descarga	52
3.	LIGAÇÃO ELÉCTRICA	52
4.	PRIMEIRO ARRANQUE	52
5.	MANUTENÇÃO E LIMPEZA	52
5.1	Remoção do triturador do vaso da sanita	52
5.2	Corpos estranhos	52
6.	PROCURA E SOLUÇÃO DOS INCONVENIENTES	53
	ESTAÇÃO DE ELEVAÇÃO FEKALIFT 300-A	
1.	DADOS TÉCNICOS E LIMITES DE UTILIZAÇÃO	53
2.	INSTALAÇÃO	53
2.1	Montagem do sistema	53
2.2	Ligação à sanita	54
2.3	Ligação a um lavatório	54
2.4	Preparação da tubagem de descarga	54
3.	LIGAÇÃO ELÉCTRICA	54
4.	PRIMEIRO ARRANQUE	54
5.	MANUTENÇÃO E LIMPEZA	55
5.1	Desmontagem da estação de elevação	55
6.	PROCURA E SOLUÇÃO DOS INCONVENIENTES	55

DADOS GERAIS



Antes de efectuar a instalação, ler com atenção esta documentação. A instalação e o funcionamento deverão respeitar os regulamentos de segurança do país em que o produto for instalado. Todas as operações deverão ser realizadas segundo as regras da arte. O desrespeito das normas de segurança, para além de criar perigo para a saúde das pessoas e de danificar o equipamento, também anulará todo e qualquer direito de intervenção em garantia.

O aparelho não é destinado a ser utilizado por pessoas (inclusive crianças) com reduzidas capacidades físicas, sensoriais ou mentais, ou que falem de experiência ou conhecimentos, a não ser que possam beneficiar, através de uma pessoa responsável pela sua segurança, de um controlo ou de instruções relativas à utilização do aparelho. As crianças devem ser vigiadas para verificar que não brinquem com o aparelho (CEI EN 60335-1: 08).

APLICAÇÕES

Os sistemas *Fekalift* são indicados exclusivamente para o tratamento de águas residuais, papel higiénico e dejectões fecais. Outros materiais ou substâncias sólidas (algodão, tampões, pensos higiénicos, preservativos, cabelos, panos de algodão) ou a bombagem de líquidos como solventes ou óleos, podem danificar o sistema e diminuir os rendimentos previstos na garantia.

Os sistemas *Fekalift 100-A e 200-A* devem ser ligados a uma sanita com descarga horizontal de acordo com as normas EN33 ou EN37. (fig.A-D pág. 61)

Os sistemas *Fekalift 300-A* são estações de elevação embutidas indicadas exclusivamente para sanitas suspensas.

FEKALIFT 100-A / FEKALIFT 200-A

1. DADOS TÉCNICOS E LIMITES DE UTILIZAÇÃO

<i>Fekalift 100-A</i>		<i>Fekalift 200-A</i>	
Ligação a:	Sanita	Ligação a:	Sanita + Lavatório + Duche
Descarga vertical:	máx. 3 m.	Descarga vertical:	máx. 4 m.

2. INSTALAÇÃO

2.1 Ligação à sanita

FEKALIFT 100-A : o sistema deve ser ligado a uma sanita com descarga horizontal, como indicado na fig.B pág. 61.

FEKALIFT 200-A : o sistema deve ser ligado a uma sanita com descarga horizontal, fechando a entrada lateral inferior não utilizada, como indicado na fig.E-F pág. 61.

2.2 Ligação à descarga

Pressionando, inserir a extremidade grande da curva na saída do aparelho, rodá-la no sentido desejado e fixá-la com uma braçadeira. **Para as FEKALIFT 100-A** inserir pressionando também a boca B na outra extremidade e fixá-la sempre com uma braçadeira. Ligar então a descarga à boca da bomba e fixá-la com uma braçadeira (fig. C-G pág. 61).

3. LIGAÇÃO ELÉCTRICA:

Atenção: respeitar sempre as normas de segurança!



As ligações eléctricas devem ser realizadas após a montagem do sistema!

- A instalação eléctrica deve ser realizada por um electricista experiente, autorizado e que assuma todas as respectivas responsabilidades.
- Ligar o sistema a uma tomada 10 – 16A 2 pólos + LIGAÇÃO À TERRA.
- A tomada deve fornecer exclusivamente a alimentação do sistema e deve ser ligada para as **FEKALIFT 100-A** a um interruptor automático de segurança e para as **FEKALIFT 200-A** a um interruptor diferencial altamente sensível calibrados a 30 mA.

4. PRIMEIRO ARRANQUE

- Realizar a ligação à tomada de corrente.
- Puxar uma vez o autoclismo, o sistema deve arrancar automaticamente e funcionar para as **FEKALIFT 100-A** dentro de 10, máx. 30 seg. e para as **FEKALIFT 200-A** dentro de 5, máx. 30 segundos. Se o tempo de arranque exceder os 35 segundos, verificar que a tubagem de descarga não esteja esmagada ou entupida.

Após essa operação, é possível utilizar a toilette como uma sanita normal.

5. MANUTENÇÃO E LIMPEZA



- A realização de operações de reparação no motor ou nos componentes eléctricos pode ser confiada exclusivamente a pessoal especializado e autorizado.
- Todas as intervenções de reparação e manutenção devem ser realizadas só depois de desligado o aparelho da rede de alimentação eléctrica.
- Na maioria dos casos, os eventuais funcionamentos incorrectos são provocados por causas mínimas que frequentemente podem ser resolvidas pelo utilizador. Para todos os demais problemas, dirigir-se a um centro de reparações autorizado (seguir as indicações da tabela PROCURA E SOLUÇÃO DE INCONVENIENTES).

5.1 Remoção do triturador do vaso da sanita

- Desligar o aparelho da rede de alimentação eléctrica.
- Fechar a torneira em ângulo da alimentação e remover a maior parte da água do sifão do vaso da sanita.
- Desligar o tubo de compressão e os tubos de alimentação.
- Remover o aparelho da sanita.

Restaurar a alimentação eléctrica só depois de acabada a remontagem do sistema.

5.2 Corpos estranhos

Se um corpo estranho entrar no *Fekalift* através da sanita, o inconveniente pode ser resolvido rapidamente sem contactar o pessoal da assistência: **antes de mais, retirar a ficha de alimentação da tomada de corrente**; através da entrada da sanita e com o auxílio de uma chave de fendas ou de uma vareta de arame, remover o corpo estranho. ***Prestar atenção para não furar a boca da bomba!***



As lâminas são muito afiadas, NUNCA INTRODUIR A MÃO NO APARELHO!

6. PROCURA E SOLUÇÃO DOS INCONVENIENTES.

INCONVENIENTES	Verificações (causas possíveis)	REMÉDIOS
1. O sistema desactiva-se de maneira anómala.	<ul style="list-style-type: none"> - O sistema continuou a bombear durante demasiado tempo (interruptor térmico de segurança). - Erro do sistema de comando. 	<ul style="list-style-type: none"> - Retirar a ficha da tomada de corrente. Aguardar uma hora e voltar a ligar o sistema. Caso contrário, contactar um serviço de assistência a clientes autorizado.
2. O sistema activa-se com interrupções.	<ul style="list-style-type: none"> - As instalações sanitárias não são estanques (válvulas, etc...) - A válvula de retenção não se fecha perfeitamente. 	<ul style="list-style-type: none"> - Controlar a instalação. - Limpar ou substituir a válvula de retenção.
3. O motor funciona de maneira descontínua e a água sai muito devagar.	<ul style="list-style-type: none"> - O orifício de ventilação na tampa está entupido. 	<ul style="list-style-type: none"> - Limpar o orifício de ventilação.
4. O motor funciona correctamente, mas não se desactiva, continuando a funcionar durante muito tempo.	<ul style="list-style-type: none"> - Altura ou comprimento excessivos da descarga ou demasiadas curvas nas tubagens com conseguinte perda de pressão. - O fundo da bomba está entupido. 	<ul style="list-style-type: none"> - Controlar a instalação. Caso contrário, contactar um serviço de assistência a clientes autorizado.
5. O motor não arranca.	<ul style="list-style-type: none"> - O sistema não está ligado à rede eléctrica. - A tomada de corrente está danificada. - Existe um problema com o motor ou com o sistema de controlo. 	<ul style="list-style-type: none"> - Ligar o sistema à rede eléctrica. Caso contrário, contactar um serviço de assistência a clientes autorizado.
6. O motor funciona com um forte ruído de batimento ou funcionando produz um zumbido.	<ul style="list-style-type: none"> - O motor está bloqueado por um corpo estranho. - Existe um problema com o motor ou com o sistema de controlo. 	<ul style="list-style-type: none"> - Remover o corpo estranho. Caso contrário, contactar um serviço de assistência a clientes autorizado.
7. Para FEKALIFT 200-A: retorno de água turva no duche.	<ul style="list-style-type: none"> - O duche está baixo demais em relação ao sistema Fekalift. - As válvulas de retenção das entradas laterais estão entupidas. 	<ul style="list-style-type: none"> - Verificar a instalação do sistema. - Limpar as válvulas de retenção do exterior; caso contrário, contactar um serviço de assistência a clientes autorizado.

ESTAÇÃO DE ELEVAÇÃO FEKALIFT 300-A

1. DADOS TÉCNICOS E LIMITES DE UTILIZAÇÃO

- O sistema FEKALIFT 300-A é uma pequena estação de elevação de dimensões extremamente limitadas, **apta APENAS** para sanitas suspensas, a instalar por trás de normais módulos de parede, fig.A-B pág. 62.
- O sistema é utilizado para a eliminação de águas negras de uma sanita e eventualmente de outras instalações sanitárias.
- O sistema **NÃO** está destinado a ser utilizado em ambientes públicos e/ou comerciais.

2. INSTALAÇÃO

FEKALIFT 300-A é um sistema embutido. A montagem pode ser realizada só e exclusivamente por um técnico qualificado e especializado.

A pequena estação de elevação está provida de dispositivos de retenção que impedem a separação accidental da unidade da sanita.

2.1 Montagem do sistema

Para a montagem do sistema Fekalift 300-A seguir as fig.C-D pág. 62.



É necessário prever uma porta de inspecção/manutenção com fendas para a ventilação na estrutura que tenham pelo menos as dimensões seguintes: L=400 mm H= 400 mm!

2.2 Ligação à sanita – ver fig.E-F pág. 62

- O anel de vedação é apto para a ligação de um tubo de descarga para sanita de 100 mm.
- Aplicar um produto lubrificante ou sabão líquido na extremidade do tubo a inserir.
- Alinhar o anel de vedação na direcção da extremidade do tubo.
- Empurrar o anel de vedação na extremidade do tubo.

ATENÇÃO: a altura da sanita deve ser adaptada de modo a que o tubo de descarga apresente uma inclinação mínima de 3%.

2.3 Ligação a um lavatório – ver fig.G-H pág. 62

- Com o auxílio de um cutter, cortar a abertura em alto.
- Não deixar bordas afiadas, e rebarbar cuidadosamente a parte cortada.
- Utilizar para o tubo da tampa uma luva de entrada (ref.A fig.H)
- Inserir a descarga do lavatório (Ø 32) na luva de entrada e fixá-la com as braçadeiras entregues anexas (ref.B fig.H).

2.4 Preparação da tubagem de descarga – ver fig. I pág. 62

- Utilizar a curva de descarga e a luva de entrada (ref.F).
- Inserir a luva de entrada na curva de descarga, utilizando uma braçadeira de fixação (ref.B).
- Alinhar e inserir o conjunto no tubo flexível preto como indicado na fig.G. Fixar com uma braçadeira a base da curva de descarga.
- Se necessário, cortar a curva de descarga para a adaptar ao diâmetro correspondente do tubo.
- Aconselhamos a montar uma válvula de descarga no ponto mais baixo da tubagem de descarga, de forma a poder esvaziar o tubo de compressão para realizar eventuais operações de manutenção no sistema.
- Para evitar uma aspiração em vazio do sifão é necessário prever uma conduta de ventilação ou aumentar o diâmetro da descarga horizontal.

3. LIGAÇÃO ELÉCTRICA:

Atenção: respeitar sempre as normas de segurança!

(p. ex. DIN VDE 0100 parte 701 – Locais húmidos e molhados, interruptores diferenciais, etc.)



- **A instalação eléctrica deve ser realizada por um electricista experiente, autorizado e que assuma todas as respectivas responsabilidades.**
- **A tomada de corrente deve ser aplicada de maneira adequada e deve ser de fácil acesso.**
- **A linha de alimentação deve estar provida de uma LIGAÇÃO À TERRA (classe I) com um fusível de sensibilidade elevada (30 mA) com uma protecção calibrada a 16A.**
- Um cabo eventualmente danificado deverá ser examinado pelo fabricante ou pelo serviço de assistência a clientes, pois deverá ser substituído imediatamente, constituindo um perigo para a segurança. Antes de realizar qualquer intervenção, desligar a alimentação eléctrica do sistema!
- A ligação dos cabos eléctricos deve ser realizada respeitando rigorosamente a correspondência seguinte:

Castanho = fase

Azul = neutro

Verde/Amarelo = ligação à terra

4. PRIMEIRO ARRANQUE

- Uma vez realizadas todas as ligações eléctricas e sanitárias, é possível accionar as instalações ligadas, uma após a outra, durante alguns minutos. Verificar que as ligações estejam completamente enxutas!
- A seguir, puxar o autoclismo: o aparelho arranca automaticamente e funciona de acordo com a altura da compressão por um período incluído entre 10 e 30 segundos. Com um tempo de funcionamento superior a 35 segundos, verificar que a descarga não esteja dobrada ou que o orifício de ventilação não esteja entupido.



- **A caixa do autoclismo e as válvulas das instalações sanitárias ligadas devem estar perfeitamente estanques, uma vez que eventuais perdas, até mínimas, provocam activações não desejadas da bomba.**
- **Fechar a porta de inspecção/manutenção só se todos os testes realizados conseguirem resultados completamente satisfatórios.**

5. MANUTENÇÃO E LIMPEZA



- A realização de operações de reparação no motor ou nos componentes eléctricos pode ser confiada exclusivamente a pessoal especializado e autorizado.
- Todas as intervenções de reparação e manutenção devem ser realizadas só depois de desligado o aparelho da rede de alimentação eléctrica.
- Na maioria dos casos, os eventuais funcionamentos incorrectos são provocados por causas mínimas que frequentemente podem ser resolvidas pelo utilizador. Para todos os demais problemas, dirigir-se a um centro de reparações autorizado (seguir as indicações da tabela PROCURA E SOLUÇÃO DE INCONVENIENTES).

5.1 Desmontagem da estação de elevação

- Desligar o aparelho da rede de alimentação eléctrica.
- Fechar a válvula de paragem da caixa do autoclismo. Retirar o mais possível da água da caixa.
- Esvaziar o tubo de compressão.
- Desligar eventuais tubos de alimentação e descarga ligados.
- Remover os dois parafusos de fixação inferior.
- Extrair o aparelho através da abertura de inspecção/manutenção.
- Para fechar novamente a tampa do sistema, aconselha-se a aplicar sabão líquido ou detergente na guarnição de borracha.

Restaurar a alimentação eléctrica só depois de acabada a remontagem do sistema.

6. PROCURA E SOLUÇÃO DOS INCONVENIENTES.

INCONVENIENTES	Verificações (causas possíveis)	REMÉDIOS
1. O sistema bloqueia-se.	<ul style="list-style-type: none"> - Um corpo estranho bloqueia a lâmina. - O sistema funcionou por demasiado tempo / activou-se a protecção térmica. 	<ul style="list-style-type: none"> - Contactar um serviço de assistência a clientes autorizado.
2. O sistema arranca sempre sozinho.	<ul style="list-style-type: none"> - A caixa do autoclismo ou as válvulas ligadas não são estanques. - A válvula de retenção não fecha de maneira estanque. 	<ul style="list-style-type: none"> - Substituir a guarnição da caixa do autoclismo e das válvulas. - Limpar ou substituir a válvula de retenção.
3. O motor funciona, mas a água desce devagar.	<ul style="list-style-type: none"> - O filtro está entupido. - A tampa do ventilador está entupida. 	<ul style="list-style-type: none"> - Desmontar o aparelho, limpar o filtro. - Limpar a tampa do ventilador.
4. O motor funciona sem parar ou bombeia durante muito tempo.	<ul style="list-style-type: none"> - Altura ou largura de compressão excessivas ou demasiadas curvas nas tubagens com conseguinte perda de pressão. - Fundo da bomba entupido. 	<ul style="list-style-type: none"> - Controlar a instalação. Caso contrário, contactar um serviço de assistência a clientes autorizado.
5. O motor não arranca.	<ul style="list-style-type: none"> - O sistema não está ligado à rede eléctrica. - O cabo da alimentação está defeituoso. - O motor é danificado. 	<ul style="list-style-type: none"> - Ligar o sistema à rede eléctrica. - Contactar um serviço de assistência a clientes autorizado. - Contactar um serviço de assistência a clientes autorizado.
6. Durante o funcionamento ouvem-se fortes ruídos.	<ul style="list-style-type: none"> - Corpos estranhos no sistema. 	<ul style="list-style-type: none"> - Desligar o aparelho da corrente, desmontá-lo, abri-lo e remover os corpos estranhos.
7. O motor produz apenas um zumbido e não funciona.	<ul style="list-style-type: none"> - Condensador defeituoso ou danos no motor. 	<ul style="list-style-type: none"> - Contactar um serviço de assistência a clientes autorizado.
8. A água entra na base do duche.	<ul style="list-style-type: none"> - A base do duche foi instalada demasiado em baixo relativamente à estação de elevação. 	<ul style="list-style-type: none"> - Verificar a instalação.

	σελ.
ΠΕΡΙΕΧΟΜΕΝΑ	
ΓΕΝΙΚΕΣ ΠΛΗΡΟΦΟΡΙΕΣ	56
ΕΦΑΡΜΟΓΕΣ	56
FEKALIFT 100-A / FEKALIFT 200-A	
1. ΤΕΧΝΙΚΑ ΧΑΡΑΚΤΗΡΙΣΤΙΚΑ ΚΑΙ ΠΕΡΙΟΡΙΣΜΟΙ ΧΡΗΣΗΣ	56
2. ΕΓΚΑΤΑΣΤΑΣΗ	57
2.1 Σύνδεση στη λεκάνη τουαλέτας	57
2.2 Σύνδεση στην αποχέτευση	57
3. ΗΛΕΚΤΡΙΚΗ ΣΥΝΔΕΣΜΟΛΟΓΙΑ	57
4. ΘΕΣΗ ΣΕ ΛΕΙΤΟΥΡΓΙΑ	57
5. ΣΥΝΤΗΡΗΣΗ ΚΑΙ ΚΑΘΑΡΙΣΜΟΣ	57
5.1 Αφαίρεση του θρυμματιστικού από τη λεκάνη τουαλέτας	57
5.2 Ξένα σώματα	57
6. ΑΝΑΖΗΤΗΣΗ ΚΑΙ ΑΠΟΚΑΤΑΣΤΑΣΗ ΑΝΩΜΑΛΙΩΝ	58
ΜΟΝΑΔΑ ΑΝΥΨΩΣΗΣ FEKALIFT 300-A	
1. ΤΕΧΝΙΚΑ ΧΑΡΑΚΤΗΡΙΣΤΙΚΑ ΚΑΙ ΠΕΡΙΟΡΙΣΜΟΙ ΧΡΗΣΗΣ	58
2. ΕΓΚΑΤΑΣΤΑΣΗ	58
2.1 Συναρμολόγηση του συστήματος	58
2.2 Σύνδεση στη λεκάνη τουαλέτας	59
2.3 Σύνδεση σε ένα νιπτήρα	59
2.4 Προετοιμασία σωλήνα αποχέτευσης	59
3. ΗΛΕΚΤΡΙΚΗ ΣΥΝΔΕΣΜΟΛΟΓΙΑ	59
4. ΘΕΣΗ ΣΕ ΛΕΙΤΟΥΡΓΙΑ	59
5. ΣΥΝΤΗΡΗΣΗ ΚΑΙ ΚΑΘΑΡΙΣΜΟΣ	60
5.1 Αποσυναρμολόγηση της μονάδας ανύψωσης	60
6. ΑΝΑΖΗΤΗΣΗ ΚΑΙ ΑΠΟΚΑΤΑΣΤΑΣΗ ΑΝΩΜΑΛΙΩΝ	60

ΓΕΝΙΚΕΣ ΠΛΗΡΟΦΟΡΙΕΣ



Πριν προχωρήσετε στην εγκατάσταση, διαβάστε προσεκτικά το παρόν έντυπο. Η εγκατάσταση και η λειτουργία πρέπει να είναι συμβατές με τους κανονισμούς ασφαλείας της χώρας εγκατάστασης της συσκευής. Όλες οι εργασίες πρέπει να εκτελεστούν με τον καλύτερο τρόπο. Η παραβίαση των κανόνων ασφαλείας, εκτός από τον κίνδυνο για σωματικές βλάβες σε πρόσωπα και ζημιές στις συσκευές, θα έχει σαν επακόλουθο την παύση ισχύος κάθε δικαιώματος επέμβασης, υπό εγγύηση. Η συσκευή δεν προορίζεται για χρήση από άτομα (και τα παιδιά) με μειωμένες φυσικές, πνευματικές ή κινητικές ικανότητες ή άτομα που δεν έχουν την απαιτούμενη πείρα και γνώσεις, εκτός και αν παρίσταται κάποιο άτομο υπεύθυνο για την ασφάλειά τους και παρέχει όλες τις απαραίτητες οδηγίες για τη χρήση της συσκευής. Τα παιδιά πρέπει να επιτηρούνται, ώστε να είστε βέβαιοι πως δεν παίζουν με τη συσκευή (CEI EN 60335-1: 08).

ΕΦΑΡΜΟΓΕΣ

Τα συστήματα *Fekalift* ενδείκνυνται αποκλειστικά για την επεξεργασία λυμάτων, χαρτιού υγείας και κοπράνων. Άλλα υλικά ή στερεές ουσίες (ταμπόν, σερβιέτες, προφυλακτικά, μαλλιά, βαμβακερές πάνες) ή η άντληση υγρών, όπως διαλύτες και λάδια, μπορούν να προκαλέσουν βλάβες στο σύστημα και να μειώσουν τις επιδόσεις που προβλέπονται στην εγγύηση.

Τα συστήματα *Fekalift 100-A* και *200-A* πρέπει να συνδέονται σε μια λεκάνη τουαλέτας με οριζόντια αποχέτευση, σύμφωνα με τους κανονισμούς EN33 ή EN37. (εικ. A-D, στη σελ. 61)

Τα συστήματα *Fekalift 300-A* είναι εντοιχισμένες μονάδες ανύψωσης, κατάλληλες αποκλειστικά για αναρτημένες (κρεμαστές) λεκάνες τουαλέτας.

FEKALIFT 100-A / FEKALIFT 200-A

1. ΤΕΧΝΙΚΑ ΧΑΡΑΚΤΗΡΙΣΤΙΚΑ ΚΑΙ ΠΕΡΙΟΡΙΣΜΟΙ ΧΡΗΣΗΣ

<i>Fekalift 100-A</i>		<i>Fekalift 200-A</i>	
Σύνδεση στη:	Λεκάνη τουαλέτας	Σύνδεση στη:	Λεκάνη τουαλέτας + Νιπτήρα + Ντους
Κατακόρυφη αποχέτευση:	μέγ. 3 m.	Κατακόρυφη αποχέτευση:	μέγ. 4 m.

2. ΕΓΚΑΤΑΣΤΑΣΗ

2.1 Σύνδεση στη Λεκάνη Τουαλέτας

FEKALIFT 100-A: το σύστημα πρέπει να συνδεθεί με μια λεκάνη τουαλέτας με οριζόντια αποχέτευση, όπως φαίνεται στην εικ. Β, στη σελ. 61.

FEKALIFT 200-A: το σύστημα πρέπει να συνδεθεί με μια λεκάνη τουαλέτας με οριζόντια αποχέτευση, κλείνοντας την κάτω πλευρική είσοδο που δεν χρησιμοποιείται, όπως φαίνεται στην εικ. Ε-Ε, στη σελ. 61.

2.2 Σύνδεση στην αποχέτευση

Πιέστε και συνδέστε το μεγάλο άκρο της καμπύλης στην έξοδο της συσκευής, περιστρέψτε το όπως θέλετε και στερεώστε το με ένα σφιγκτήρα. **Για τα FEKALIFT 100-A** περάστε πιέζοντας και το στόμιο Β στο άλλο άκρο και στερεώστε το με ένα σφιγκτήρα. Στη συνέχεια συνδέστε την αποχέτευση στο στόμιο της αντλίας και στερεώστε το με ένα σφιγκτήρα (εικ. C-G, στη σελ. 61).

3. ΗΛΕΚΤΡΙΚΗ ΣΥΝΔΕΣΜΟΛΟΓΙΑ:

Προσοχή: να τηρείτε πάντα τους κανόνες ασφαλείας!



Οι ηλεκτρολογικές συνδέσεις πρέπει να εκτελεστούν μετά τη συναρμολόγηση του συστήματος!

- Η ηλεκτρική εγκατάσταση πρέπει να γίνει από έναν πεπειραμένο και εξουσιοδοτημένο ηλεκτρολόγο που θα αναλάβει όλες τις ευθύνες.
- Συνδέστε το σύστημα σε μια διπολική πρίζα 10 – 16A + ΓΕΙΩΣΗ.
- Η πρίζα πρέπει να τροφοδοτεί αποκλειστικά το σύστημα και στα **FEKALIFT 100-A** πρέπει να συνδέεται με έναν αυτόματο διακόπτη ασφαλείας, ενώ στα **FEKALIFT 200-A** με έναν διαφορικό διακόπτη υψηλής ευαισθησίας, βαθμονομημένους στα 30 mA.

4. ΘΕΣΗ ΣΕ ΛΕΙΤΟΥΡΓΙΑ

- Συνδέστε τη συσκευή στην πρίζα ρεύματος.
- Τραβήξτε μια φορά το καζανάκι. Το σύστημα πρέπει να τεθεί σε λειτουργία αυτόματα και να λειτουργήσει εντός 10, το πολύ 30 δευτ. για τα **FEKALIFT 100-A** και εντός 5 το πολύ 30 δευτ. για τα **FEKALIFT 200-A**. Αν ο χρόνος εκκίνησης υπερβεί τα 35 δευτ., βεβαιωθείτε πως ο σωλήνας αποχέτευσης δεν είναι φραγμένος ή πιεσμένος.

Μετά την εργασία αυτή μπορείτε να χρησιμοποιείτε κανονικά την τουαλέτα.

5. ΣΥΝΤΗΡΗΣΗ ΚΑΙ ΚΑΘΑΡΙΣΜΟΣ



- Η εκτέλεση των επεμβάσεων επισκευής στον κινητήρα και τα ηλεκτρικά εξαρτήματα μπορεί να γίνει αποκλειστικά από εξειδικευμένους και εξουσιοδοτημένους τεχνικούς.
- Όλες οι επεμβάσεις επισκευής και συντήρησης πρέπει να εκτελούνται μονάχα αφού αποσυνδέσετε τη συσκευή από το δίκτυο ηλεκτρικής τροφοδοσίας.
- Στις περισσότερες περιπτώσεις οι τυχόν λειτουργικές ανωμαλίες προκαλούνται από αιτίες που συνήθως αποκαθίστανται μόνες τους. Για όλα τα άλλα προβλήματα, απευθυνθείτε σε ένα εξουσιοδοτημένο Σέρβις (ακολουθήστε τις υποδείξεις του πίνακα ΑΝΑΖΗΤΗΣΗ ΚΑΙ ΑΠΟΚΑΤΑΣΤΑΣΗ ΑΝΩΜΑΛΙΩΝ).

5.1 Αφαίρεση του πολτοποιητή από τη λεκάνη της τουαλέτας

- Αποσυνδέστε τη συσκευή από το ηλεκτρικό δίκτυο τροφοδοσίας.
- Κλείστε το γωνιακό ρουμπινέτο της τροφοδοσίας και αδειάστε το μεγαλύτερο μέρος του νερού από το σιφόνι της λεκάνης.
- Αποσυνδέστε το σωλήνα κατάθλιψης και τους σωλήνες τροφοδοσίας.
- Αφαιρέστε τη συσκευή από τη λεκάνη τουαλέτας.

Αποκαταστήστε την ηλεκτρική τροφοδοσία μονάχα αφού ολοκληρώσετε την επανασυναρμολόγηση του συστήματος.

5.2 Ξένα σώματα

Αν ένα ξένο σώμα εισέλθει στο *Fekalift* μέσω της τουαλέτας, μπορεί να αποκατασταθεί άμεσα χωρίς την επέμβαση τεχνικού: **βγάλτε κατ' αρχήν το φισ από την πρίζα τροφοδοσίας**. Από την είσοδο της λεκάνης, αφαιρέστε το ξένο σώμα με ένα κατσαβίδι ή ένα σύρμα. **Προσοχή να μην τρυπήσετε το στόμιο της αντλίας!**



Οι λεπίδες είναι εξαιρετικά κοφτερές. **ΜΗ ΒΑΛΕΤΕ ΠΟΤΕ ΤΟ ΧΕΡΙ ΣΑΣ ΜΕΣΑ ΣΤΗ ΣΥΣΚΕΥΗ!**

6. ΑΝΑΖΗΤΗΣΗ ΚΑΙ ΑΠΟΚΑΤΑΣΤΑΣΗ ΑΝΩΜΑΛΙΩΝ

ΑΝΩΜΑΛΙΕΣ	ΕΛΕΓΧΟΙ (πιθανές αιτίες)	ΔΙΟΡΘΩΤΙΚΕΣ ΕΠΕΜΒΑΣΕΙΣ
1. Το σύστημα απενεργοποιείται αντικανονικά.	<ul style="list-style-type: none"> - Το σύστημα συνέχισε να αντλεί για μεγάλο χρονικό διάστημα (θερμικός διακόπτης ασφαλείας). - Σφάλμα του συστήματος χειρισμού. 	<ul style="list-style-type: none"> - Βγάλτε το φιλ από την πρίζα. Περιμένετε μια ώρα και ξανα-συνδέστε το σύστημα. Αν δεν αποκατασταθεί η ανωμαλία, επικοινωνήστε με ένα εξουσιοδοτημένο Σέρβις.
2. Το σύστημα ενεργοποιείται με διαλείψεις.	<ul style="list-style-type: none"> - Οι συνδεδεμένες συσκευές υγιεινής δεν είναι στεγανές (βαλβίδες κ.λπ.). - Η ανασταλτική βαλβίδα δεν κλείνει τέλεια. 	<ul style="list-style-type: none"> - Ελέγξτε την εγκατάσταση. - Καθαρίστε ή αντικαταστήστε την ανασταλτική βαλβίδα.
3. Ο κινητήρας λειτουργεί διαλειπτικά και το νερό εκρέει πολύ αργά.	<ul style="list-style-type: none"> - Είναι φραγμένη η οπή εξαερισμού. 	<ul style="list-style-type: none"> - Καθαρίστε την οπή εξαερισμού.
4. Το σύστημα λειτουργεί συνέχεια, χωρίς να απενεργοποιείται, για μεγάλο χρονικό διάστημα.	<ul style="list-style-type: none"> - Υπερβολικό ύψος ή μήκος της αποχέτευσης ή πολλές καμπύλες στους σωλήνες με επακόλουθη απώλεια πίεσης. - Είναι φραγμένος ο πυθμένας της αντλίας. 	<ul style="list-style-type: none"> - Ελέγξτε την εγκατάσταση. Αν δεν αποκατασταθεί η ανωμαλία, επικοινωνήστε με ένα εξουσιοδοτημένο Σέρβις.
5. Ο κινητήρας δεν τίθεται σε λειτουργία.	<ul style="list-style-type: none"> - Το σύστημα δεν είναι συνδεδεμένο στο ηλεκτρικό δίκτυο. - Έχει ζημιά η πρίζα. - Υπάρχει πρόβλημα στον κινητήρα ή στο σύστημα ελέγχου. 	<ul style="list-style-type: none"> - Συνδέστε το σύστημα στο ηλεκτρικό δίκτυο. Αν δεν αποκατασταθεί η ανωμαλία, επικοινωνήστε με ένα εξουσιοδοτημένο Σέρβις.
6. Ο κινητήρας λειτουργεί με δυνατό θόρυβο ή δεν λειτουργεί εκπέμποντας ένα σφύριγμα.	<ul style="list-style-type: none"> - Ο κινητήρας είναι μπλοκαρισμένος από ένα ξένο σώμα. - Υπάρχει πρόβλημα στον κινητήρα ή στο σύστημα ελέγχου. 	<ul style="list-style-type: none"> - Αφαιρέστε το ξένο σώμα. Αν δεν αποκατασταθεί η ανωμαλία, επικοινωνήστε με ένα εξουσιοδοτημένο Σέρβις.
7. Για τα FEKALIFT 200-A: επιστροφή ακάθαρτου νερού στο ντους.	<ul style="list-style-type: none"> - Το ντους είναι πολύ χαμηλό σε σχέση με το σύστημα Fekalift. - Είναι φραγμένες οι ανασταλτικές βαλβίδες στις πλευρικές εισόδους. 	<ul style="list-style-type: none"> - Ελέγξτε την εγκατάσταση του συστήματος. - Καθαρίστε τις ανασταλτικές βαλβίδες από την εξωτερική πλευρά, διαφορετικά επικοινωνήστε με ένα εξουσιοδοτημένο Σέρβις.

ΜΟΝΑΔΑ ΑΝΥΨΩΣΗΣ FEKALIFT 300-A**1. ΤΕΧΝΙΚΑ ΧΑΡΑΚΤΗΡΙΣΤΙΚΑ ΚΑΙ ΠΕΡΙΟΡΙΣΜΟΙ ΧΡΗΣΗΣ**

- Το σύστημα FEKALIFT 300-A είναι μια μικρή μονάδα ανύψωσης, εξαιρετικά μειωμένων διαστάσεων, **κατάλληλη ΜΟΝΑΧΑ** για αναρτημένες (κρεμαστές) λεκάνες τουαλέτας, που μπορεί να εγκατασταθεί πίσω από τα συνηθισμένα επίτοιχα συστήματα, εικ. Α-Β, σελ. 62.
- Το σύστημα χρησιμοποιείται για τη διάθεση λυμάτων από τη λεκάνη τουαλέτας και ενδεχόμενα από άλλες συσκευές υγιεινής.
- Το σύστημα **ΔΕΝ** προορίζεται για χρήση σε δημόσιους ή/και εμπορικούς χώρους.

2. ΕΓΚΑΤΑΣΤΑΣΗ

Το FEKALIFT 300-A είναι ένα εντοιχιζόμενο σύστημα. Η συναρμολόγησή του μπορεί να γίνει αποκλειστικά από έναν πεπειραμένο και εξειδικευμένο τεχνικό.

Αυτή η μικρή μονάδα ανύψωσης προμηθεύεται με διατάξεις συγκράτησης που αποκλείουν το ενδεχόμενο τυχαίας αποκόλλησης από τη λεκάνη τουαλέτας.

2.1 Συναρμολόγηση του συστήματος

Για τη συναρμολόγηση του συστήματος Fekalift 300-A ακολουθήστε τις εικ. C-D, στη σελ. 62.



Πρέπει να προβλέψετε μια θυρίδα επιθεώρησης/συντήρησης με σχισμές εξαερισμού στο πλαίσιο, που θα έχει τουλάχιστον τις εξής διαστάσεις: L=400 mm H= 400 mm!

2.2 Σύνδεση στη λεκάνη τουαλέτας – βλέπε εικ. E-F, στη σελ. 62

- Ο δακτύλιος στεγανότητας είναι κατάλληλος για τη σύνδεση ενός αποχετευτικού σωλήνα λεκάνης τουαλέτας 100 mm.
- Αλείψτε λιπαντική γέλη ή υγρό σαπούνι στο ακροσωλήνιο που θα περάσετε.
- Ευθυγραμμίστε το δακτύλιο στεγανότητας προς τη μεριά του ακροσωληνίου.
- Ωθήστε το δακτύλιο στεγανότητας με το ακροσωλήνιο.

ΠΡΟΣΟΧΗ: το ύψος της λεκάνης πρέπει να ρυθμιστεί έτσι ώστε ο σωλήνας αποχέτευσης να έχει ελάχιστη κλίση 3%.

2.3 Σύνδεση σε ένα νιπτήρα – βλέπε εικ. G-H στη σελ. 62

- Κόψτε το άνοιγμα στο πάνω μέρος με ένα σουγιάδακι.
- Μην αφήσετε κοφτερά χείλη, αλλά λειάνετε καλά το κομμένο τμήμα.
- Χρησιμοποιήστε μια μούφα εισόδου για το σωλήνα του καπακιού (λεπτ. Α, εικ. Η)
- Περάστε την αποχέτευση του νιπτήρα (Ø 32) στη μούφα εισόδου και στερεώστε τη με τους σφιγκτήρες που θα βρείτε στα παρελκόμενα (λεπτ. Β, εικ. Η).

2.4 Προετοιμασία σωλήνα αποχέτευσης – βλέπε εικ. I, στη σελ. 62

- Χρησιμοποιήστε τη γωνία αποχέτευσης και τη μούφα εισόδου (λεπτ. F).
- Περάστε τη μούφα εισόδου στη γωνία αποχέτευσης, χρησιμοποιώντας ένα σφιγκτήρα συγκράτησης (λεπτ. Β).
- Ευθυγραμμίστε και περάστε το σωλήνα στο μαύρο εύκαμπτο σωλήνα όπως φαίνεται στην εικ. G. Στερεώστε με ένα σφιγκτήρα τη βάση της γωνίας αποχέτευσης.
- Αν χρειάζεται, κόψτε τη γωνία αποχέτευσης για να την προσαρμόσετε στην αντίστοιχη διάμετρο του σωλήνα.
- Συνιστούμε να συναρμολογήσετε μια βαλβίδα αποχέτευσης στο χαμηλότερο σημείο του σωλήνα αποχέτευσης, ώστε να μπορείτε να αδειάζετε το σωλήνα κατάθλιψης κατά τη διάρκεια των εργασιών συντήρησης του συστήματος.
- Για να αποφύγετε το ενδεχόμενο αναρρόφησης όταν είναι άδειο το σιφόνι, πρέπει να εγκαταστήσετε έναν αγωγό αερισμού ή να αυξήσετε τη διάμετρο της οριζόντιας αποχέτευσης.

3. ΗΛΕΚΤΡΙΚΗ ΣΥΝΔΕΣΜΟΛΟΓΙΑ:

Προσοχή: να τηρείτε πάντα τους κανόνες ασφαλείας!

(π.χ. DIN VDE 0100, μέρος 701 – Υγροί και βρεγμένοι χώροι, διαφορετικοί διακόπτες κ.λπ.)



- Η ηλεκτρική εγκατάσταση πρέπει να γίνει από έναν πεπειραμένο και εξουσιοδοτημένο ηλεκτρολόγο που θα αναλάβει όλες τις ευθύνες.
- Η πίριζα ρεύματος πρέπει να τοποθετηθεί σωστά και να είναι προσπελάσιμη.
- Η γραμμή τροφοδοσίας πρέπει να είναι εφοδιασμένη με ΓΕΙΩΣΗ (κλάση I), με μια ασφάλεια υψηλής ευαισθησίας (30 mA) και προστασία βαθμονομημένη στα 16A.
- Αν τυχόν πάθει ζημιά κάποιο ηλεκτρικό καλώδιο, πρέπει να ελεγχθεί από τον κατασκευαστικό οίκο ή από το Σέρβις, δεδομένου ότι αποτελεί κίνδυνο για την ασφάλεια και πρέπει να αντικατασταθεί άμεσα. Πριν εκτελέσετε οποιαδήποτε επέμβαση, αποσυνδέστε την ηλεκτρική τροφοδοσία του συστήματος!
- Η σύνδεση των ηλεκτρικών καλωδίων πρέπει να γίνει τηρώντας σχολαστικά την εξής αντιστοιχία:

Καφέ = φάση

Μπλε = ουδέτερο

Πράσινο / Κίτρινο = γείωση

4. ΘΕΣΗ ΣΕ ΛΕΙΤΟΥΡΓΙΑ

- Αφού εκτελεστούν όλες οι υδραυλικές και ηλεκτρικές συνδέσεις, μπορείτε να θέσετε σε λειτουργία - για λίγα λεπτά - τις συνδεδεμένες συσκευές, τη μια μετά την άλλη. Βεβαιωθείτε πως είναι απόλυτα στεγανά όλα τα σημεία σύνδεσης.
- Στη συνέχεια τραβήξτε το καζανάκι: η συσκευή θα τεθεί σε λειτουργία αυτόματα και, ανάλογα με το ύψος της κατάθλιψης, θα δουλέψει για 10 μέχρι 30 δευτερόλεπτα. Αν ο χρόνος λειτουργίας είναι μεγαλύτερος από 35 δευτερόλεπτα, βεβαιωθείτε πως δεν είναι λυγισμένη η αποχέτευση ή πως δεν είναι φραγμένη η οπή αερισμού.



- Το καζανάκι και οι βαλβίδες των συσκευών υγιεινής που είναι συνδεδεμένες στο σύστημα πρέπει να είναι απόλυτα στεγανές, δεδομένου ότι τυχόν διαρροές, ακόμα και ελάχιστες, προκαλούν ανεπιθύμητες επεμβάσεις της αντλίας.
- Κλείστε τη θυρίδα επιθεώρησης/συντήρησης μονάχα αφού ολοκληρώσετε όλες τις προβλεπόμενες δοκιμές και είναι απόλυτα ικανοποιητικά τα αποτελέσματα.

5. ΣΥΝΤΗΡΗΣΗ ΚΑΙ ΚΑΘΑΡΙΣΜΟΣ



- Η εκτέλεση των επεμβάσεων επισκευής στον κινητήρα και τα ηλεκτρικά εξαρτήματα μπορεί να γίνει αποκλειστικά από εξειδικευμένους και εξουσιοδοτημένους τεχνικούς.
- Όλες οι επεμβάσεις επισκευής και συντήρησης πρέπει να εκτελούνται μονάχα αφού αποσυνδέσετε τη συσκευή από το δίκτυο ηλεκτρικής τροφοδοσίας.
- Στις περισσότερες περιπτώσεις οι τυχόν λειτουργικές ανωμαλίες προκαλούνται από αιτίες που τις περισσότερες φορές αποκαθίστανται μόνες τους. Για όλα τα άλλα προβλήματα, απευθυνθείτε σε ένα εξουσιοδοτημένο Σέρβις (ακολουθήστε τις υποδείξεις του πίνακα ΑΝΑΖΗΤΗΣΗ ΚΑΙ ΑΠΟΚΑΤΑΣΤΑΣΗ ΑΝΩΜΑΛΙΩΝ).

5.1 Αποσυναρμολόγηση της μονάδας ανύψωσης

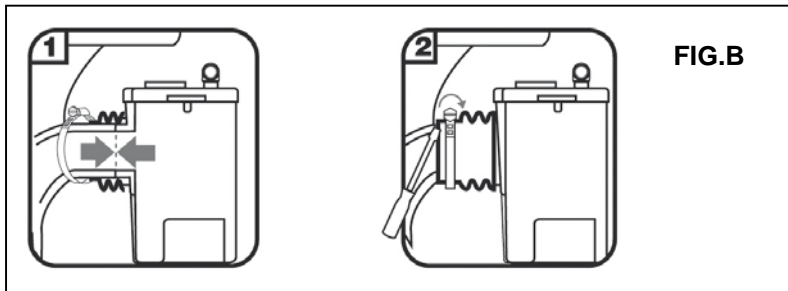
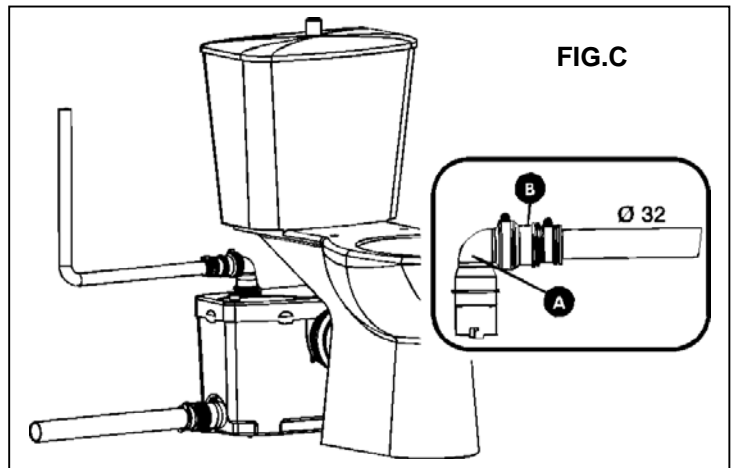
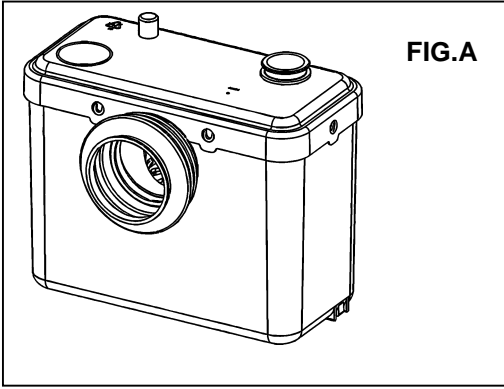
- Αποσυνδέστε τη συσκευή από το ηλεκτρικό δίκτυο.
- Κλείστε την αποφρακτική βαλβίδα στο καζανάκι. Αφαιρέστε από το καζανάκι όσο περισσότερο νερό μπορείτε.
- Αδειάστε το σωλήνα της κολόνας.
- Αποσυνδέστε τους σωλήνες τροφοδοσίας και αποχέτευσης.
- Αφαιρέστε τις δύο βίδες συγκράτησης στο κάτω μέρος.
- Βγάλτε τη συσκευή μέσω της θυρίδας επιθεώρησης/συντήρησης.
- Για να ξανακλείσετε το καπάκι του συστήματος, συνιστούμε να αλείψετε τη λαστιχένια φλάντζα με υγρό σαπούνη ή απορρυπαντικό.

Αποκαταστήστε την ηλεκτρική τροφοδοσία μονάχα αφού ολοκληρώσετε την επανασυναρμολόγηση του συστήματος.

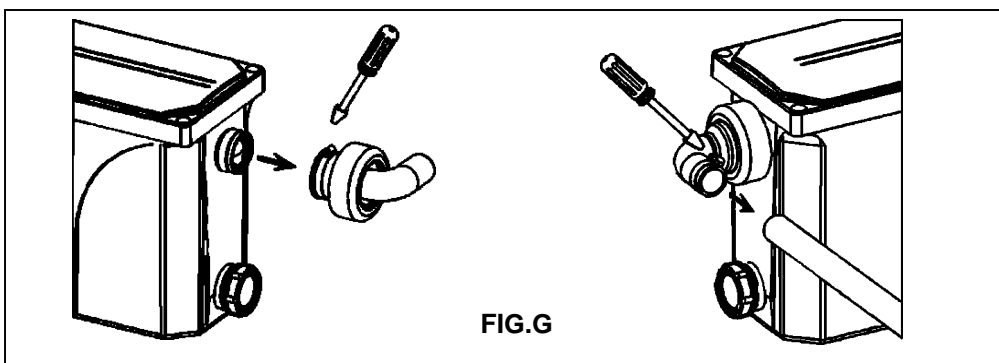
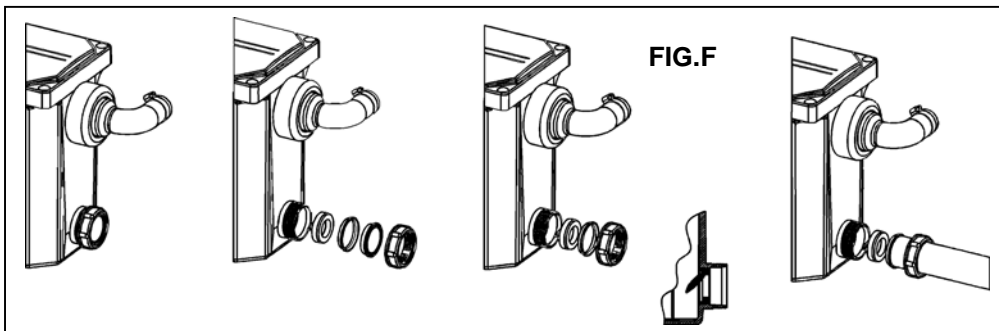
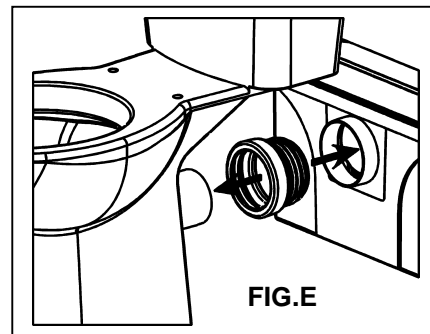
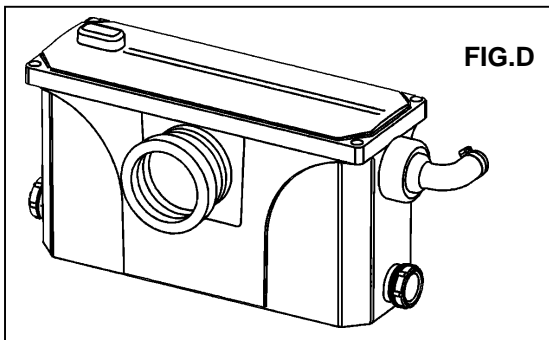
6. ΑΝΑΖΗΤΗΣΗ ΚΑΙ ΑΠΟΚΑΤΑΣΤΑΣΗ ΑΝΩΜΑΛΙΩΝ

ΑΝΩΜΑΛΙΕΣ	ΕΛΕΓΧΟΙ (πιθανές αιτίες)	ΔΙΟΡΘΩΤΙΚΕΣ ΕΠΕΜΒΑΣΕΙΣ
1. Το σύστημα μπλοκάρει.	<ul style="list-style-type: none"> - Ένα ξένο σώμα εμποδίζει τη λεπίδα. - Το σύστημα δούλεψε για πολλή ώρα και ενεργοποιήθηκε η θερμική ασφάλεια. 	<ul style="list-style-type: none"> - Επικοινωνήστε με ένα εξουσιοδοτημένο Σέρβις.
2. Το σύστημα τίθεται σε λειτουργία πάντα μόνο του.	<ul style="list-style-type: none"> - Το καζανάκι ή οι συνδεδεμένες βαλβίδες δεν έχουν καλή στεγανότητα. - Η ανασταλτική βαλβίδα δεν κλείνει στεγανά. 	<ul style="list-style-type: none"> - Αντικαταστήστε τη φλάντζα στο καζανάκι και στις βαλβίδες. - Καθαρίστε ή αντικαταστήστε την ανασταλτική βαλβίδα.
3. Ο κινητήρας λειτουργεί αλλά το νερό εκρέει πολύ αργά.	<ul style="list-style-type: none"> - Είναι φραγμένο το φίλτρο. - Είναι φραγμένο το κάλυμμα του ανεμιστήρα. 	<ul style="list-style-type: none"> - Αποσυναρμολογήστε τη συσκευή και καθαρίστε το φίλτρο. - Καθαρίστε το κάλυμμα του ανεμιστήρα.
4. Ο κινητήρας λειτουργεί αδιάκοπα ή για μεγάλο χρονικό διάστημα.	<ul style="list-style-type: none"> - Πολύ μεγάλο ύψος ή πλάτος ή πολλές καμπύλες στους σωλήνες με σχετική απώλεια πίεσης. - Φραγμένος πυθμένας της αντλίας. 	<ul style="list-style-type: none"> - Ελέγξτε την εγκατάσταση. Αν δεν αποκαταστήσετε την ανωμαλία, απευθυνθείτε σε ένα εξουσιοδοτημένο Σέρβις.
5. Ο κινητήρας δεν τίθεται σε λειτουργία.	<ul style="list-style-type: none"> - Το σύστημα δεν είναι συνδεδεμένο στο ηλεκτρικό δίκτυο. - Είναι ελαττωματικό το καλώδιο τροφοδοσίας. - Υπάρχει βλάβη στον κινητήρα. 	<ul style="list-style-type: none"> - Συνδέστε το σύστημα στο ηλεκτρικό δίκτυο. - Επικοινωνήστε με ένα εξουσιοδοτημένο Σέρβις. - Επικοινωνήστε με ένα εξουσιοδοτημένο Σέρβις.
6. Δυνατός θόρυβος κατά τη διάρκεια λειτουργίας.	<ul style="list-style-type: none"> - Ξένα σώματα στο σύστημα. 	<ul style="list-style-type: none"> - Αποσυνδέστε τη συσκευή από το ρεύμα, αποσυναρμολογήστε την, ανοίξτε την και αφαιρέστε τα ξένα σώματα.
7. Ο κινητήρας σφυρίζει αλλά δεν λειτουργεί.	<ul style="list-style-type: none"> - Ελαττωματικός πυκνωτής ή άλλη ζημιά στον κινητήρα. 	<ul style="list-style-type: none"> - Επικοινωνήστε με ένα εξουσιοδοτημένο Σέρβις.
8. Το νερό εισέρχεται στη βάση του ντους.	<ul style="list-style-type: none"> - Η βάση του ντους είναι πολύ χαμηλά σε σχέση με το σταθμό ανύψωσης. 	<ul style="list-style-type: none"> - Ελέγξτε την εγκατάσταση.

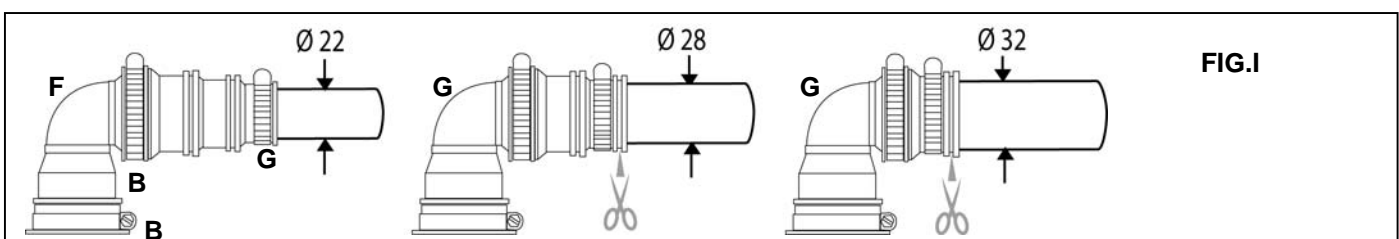
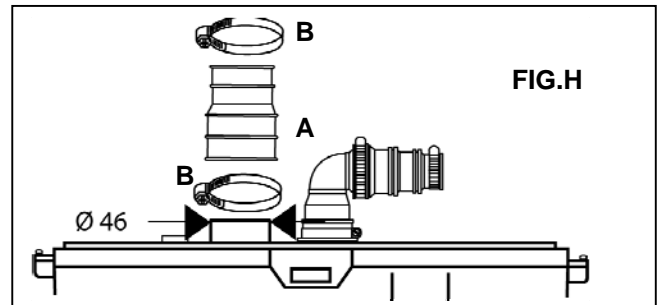
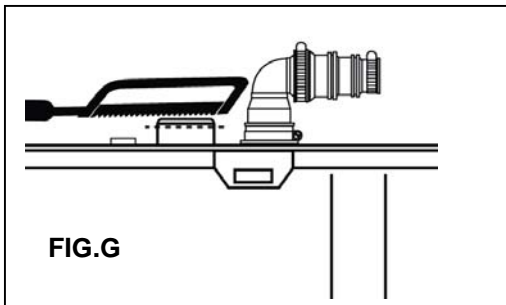
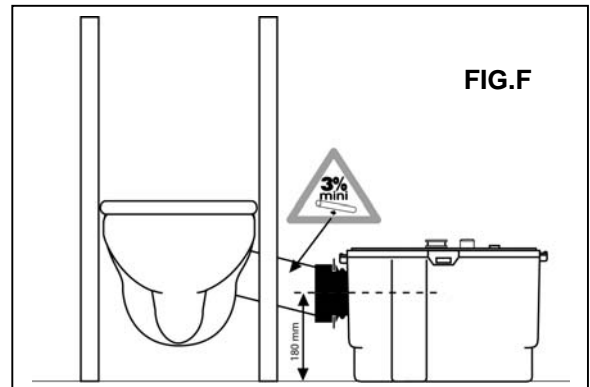
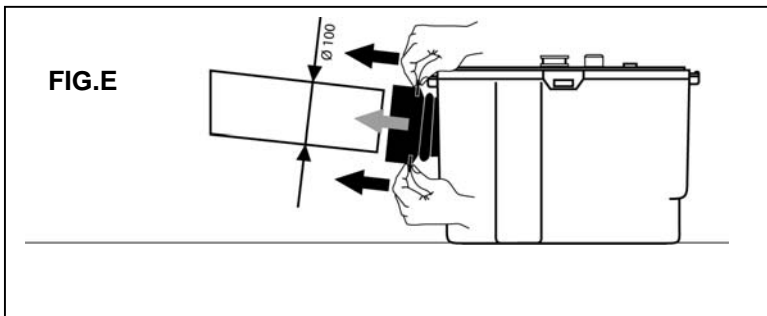
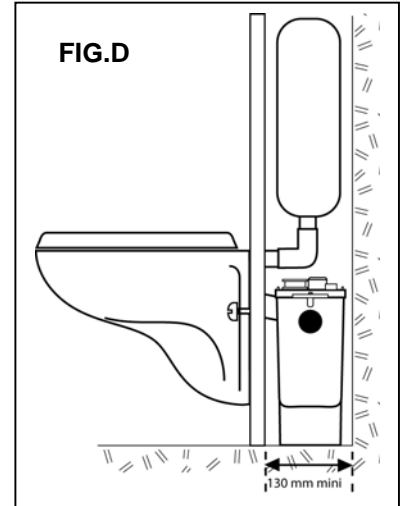
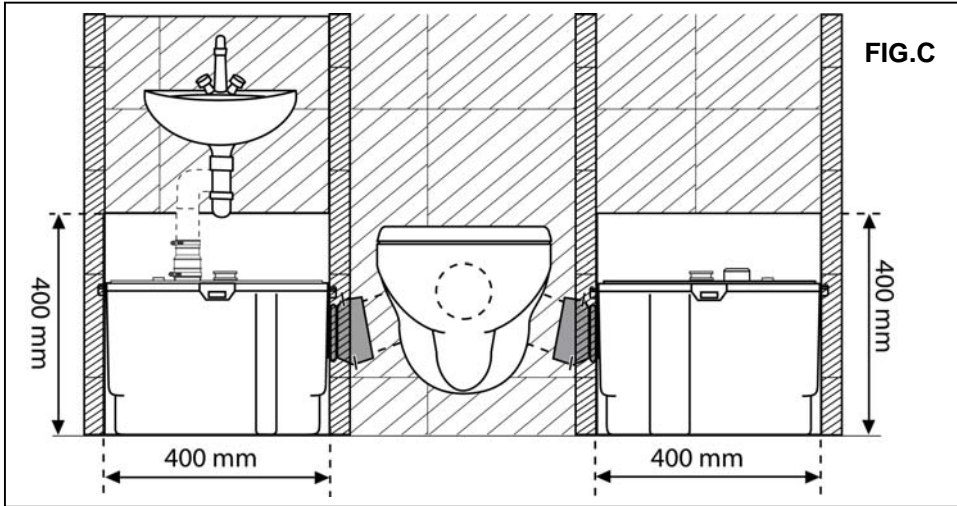
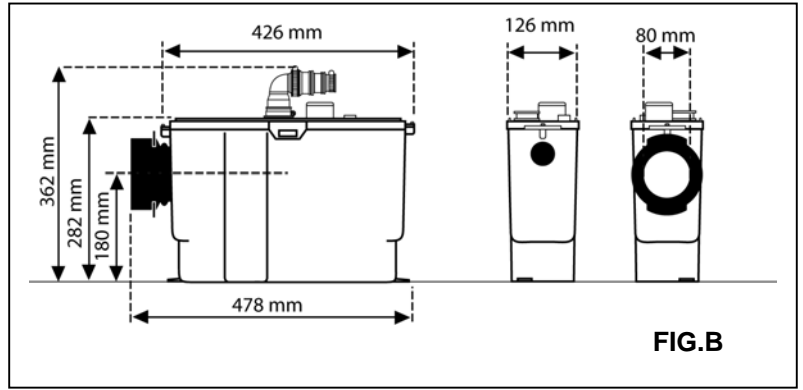
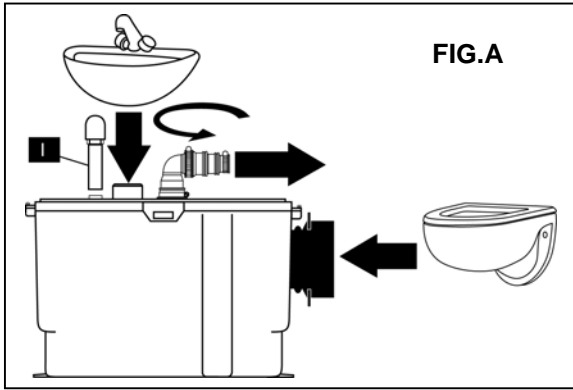
FEKALIFT 100-A



FEKALIFT 200-A



FEKALIFT 300-A



DAB PUMPS S.p.a.

Via M. Polo, 14-35035 Mestrino (PD) - Italy
Tel. +39 049 9048811 - Fax + 39 049 9048847
[Http://www.dabpumps.com](http://www.dabpumps.com)

Sales Export dept.:

Tel. +39 049 9048895
Tel. +39 049 9048896
Tel. +39 049 9048897

Customer Technical Assistance:

Tel. 049 9048911
Fax 049 9048920

Vendite Italia:

Tel. +39 049 9048873-75-76
Tel. +39 049 9048950

DAB PUMPS Ltd

Unit 4, Stortford Hall Industrial Park,
Dunmow Road, Bishops Stortford,
Hertfordshire, CM23 5GZ - UK
Tel. +44 1279 652776
Fax +44 1279 657727

**DAB PUMPEN DEUTSCHLAND
GmbH**

Tackweg 11
D – 47918 Tönisvorst - Germany
Tel. +49 2151 82136-0
Fax +49 2151 82136-36

DAB PUMPS RUSSIA

127247 Dmitovskoe sh., 100 bld. 3
Moscow, Russia
Tel. +7 095 485-1679

**PUMPS AMERICA,
INC. DAB PUMPS DIVISION**

3226 Benchmark Drive
Ladson, SC 29456 USA
Tel. 1-843-824-6332
Toll Free 1-866-896-4DAB (4322)
Fax 1-843-797-3366

DAB PUMPS B.V.

Albert Einsteinweg, 4
5151 Drunen
Nederland
Tel. +31 416 387280
Fax +31 416 387299
Info.nl@dabpumps.com

DAB PUMPS B.V.

Brusselstraat, 150
B-1702 Groot-Bijgaarden
Belgium
Tel. +32 2 4668353
Fax +32 2 4669218

DAB PUMPS IBERICA S.L.

Parque Empresarial San Fernando
Edificio Italia Planta 1ª
28830 – San Fernando De Henares
Madrid – Spain
Tel. +34 91 6569545
Fax. +34 91 6569676